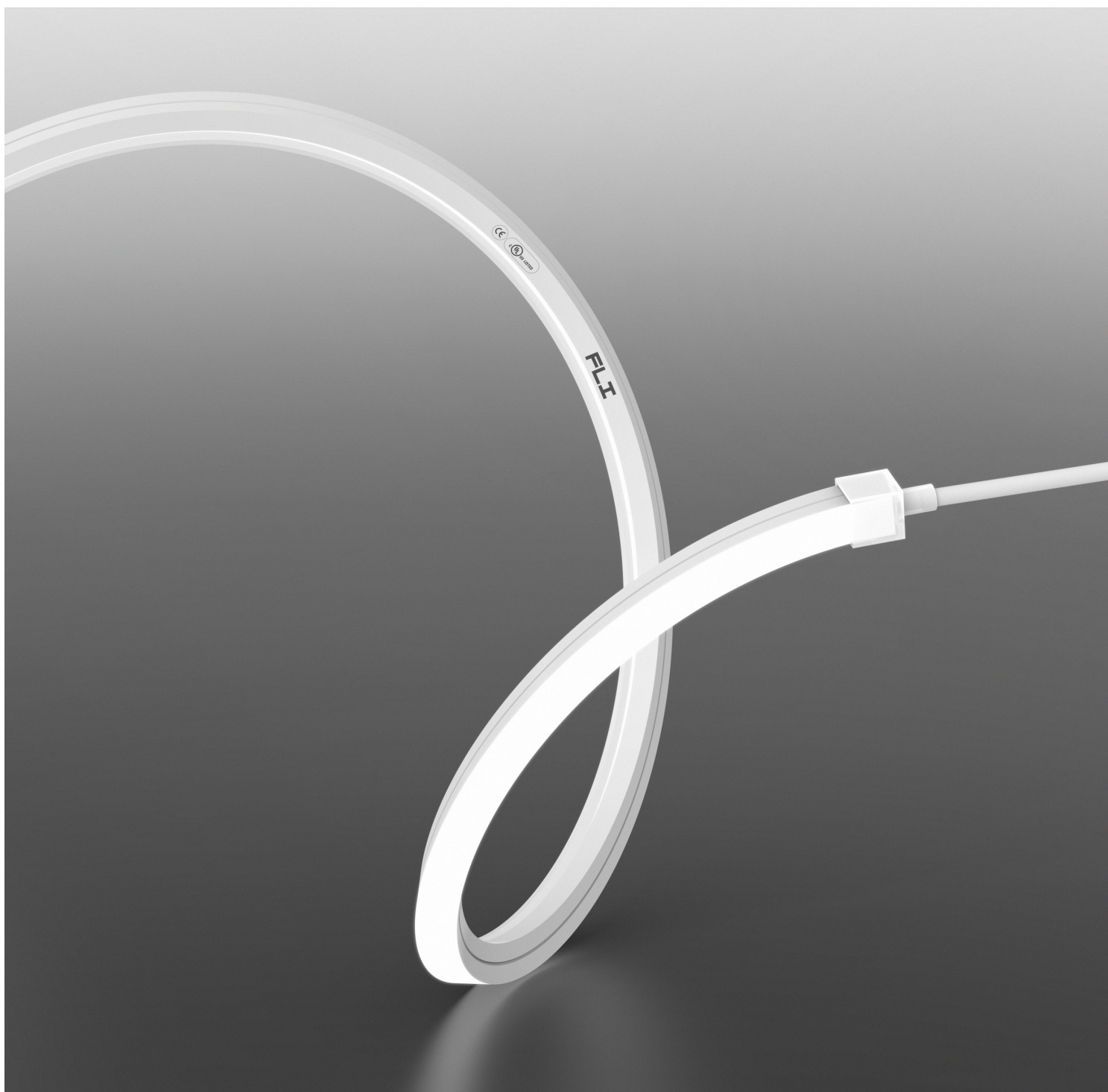


# TOOL 3D

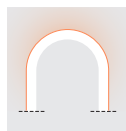
**140 LED/m • 43 LED/ft**  
12,0 W/m • 3,7 W/ft



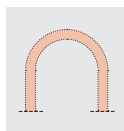
**12,0 × 12,0 mm**  
**0,47 × 0,47 "**



# TOOL 3D



Vertical Bending



Horizontal Bending

## Body Corpo

### Flexible Strip LED 3D

Strip LED flessibile 3D

<b>Fastening</b> Fissaggio	Steel clips	Clip in acciaio
	U aluminium trim Flexible Steel Profile	Profilo in alluminio U Profilo in Acc. Fles.

<b>Screen</b> Schermo	Silicone rubber	Gomma siliconica
--------------------------	-----------------	------------------

<b>Custom size</b> Lunghezza ordinabile	→ 5 m • 16,40 ft reel with power cables at both ends / Bobina 5 m con cavi di alimentazione in entrambe le estremità → Up to 5 m • 16,40 ft with one power supply / Fino a 5 m con unica alimentazione
--	---

<b>Finishing</b> Finitura	<input type="radio"/> White	<input type="radio"/> Bianca
------------------------------	-----------------------------	------------------------------

**Listings and marks**  
Certificazioni e marchi



## Light Luce

<b>Light source</b> Sorgente luminosa	140 LED/m • 43 LED/ft
--	-----------------------

<b>Power consumption</b> Consumo energia	12,0 W/m • 3,7 W/ft
---	---------------------

<b>CCT K</b>	<input type="radio"/> 2700 K <input type="radio"/> 3000 K <input type="radio"/> 3500 K <input type="radio"/> 4000 K
--------------	--

<b>CRI</b> <b>R9</b>	Min 90 Min 50
-------------------------	------------------

<b>Delivered lumen output</b> Flusso luminoso emesso <input type="radio"/> 2700 K	53 lm/W 636 lm/m • 194 lm/ft
---	---------------------------------

<b>Delivered lumen output</b> Flusso luminoso emesso <input type="radio"/> 3000 K	55 lm/W 659 lm/m • 201 lm/ft
---	---------------------------------

<b>Input voltage</b> Tensione di ingresso	24 V DC
--	---------

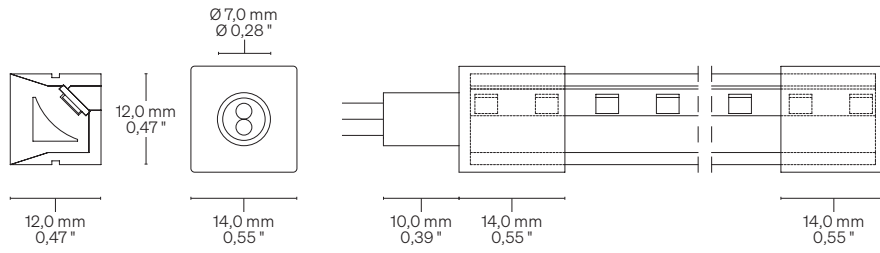
# TOOL 3D

## Dimensions Dimensioni

Scale/Scala 1:1

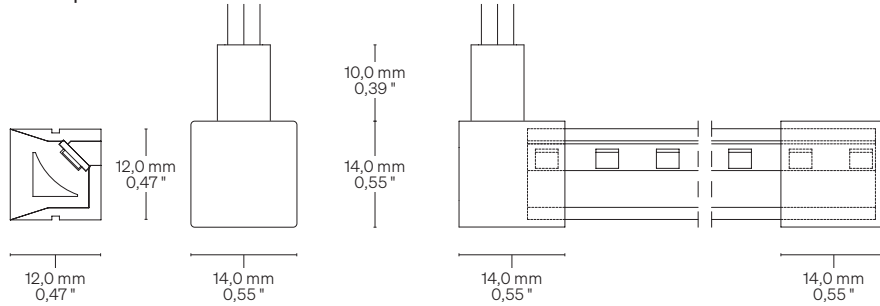
### A → Straight

A → Dritta



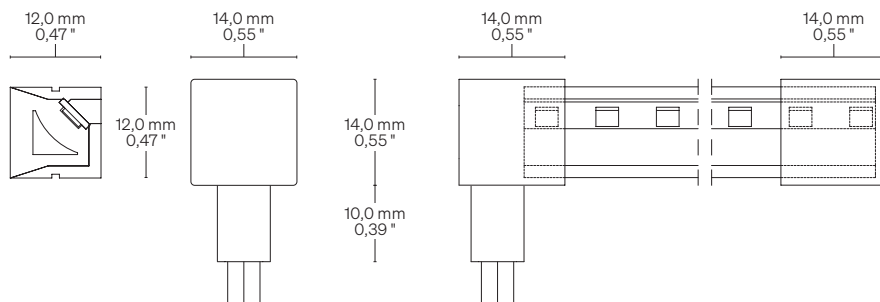
### T → Top

T → Superiore



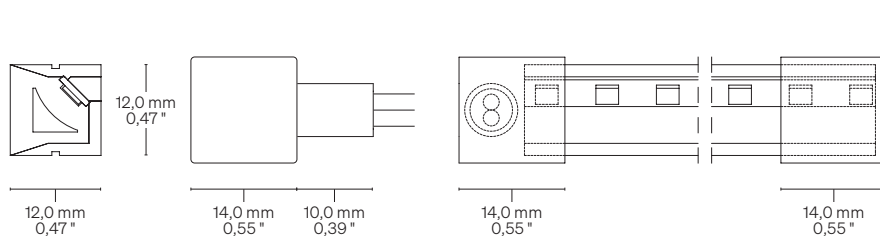
### B → Bottom

B → Inferiore



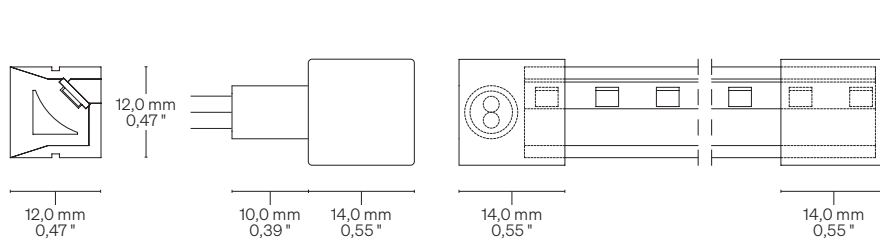
### F → Side Front

F → Lato Frontale

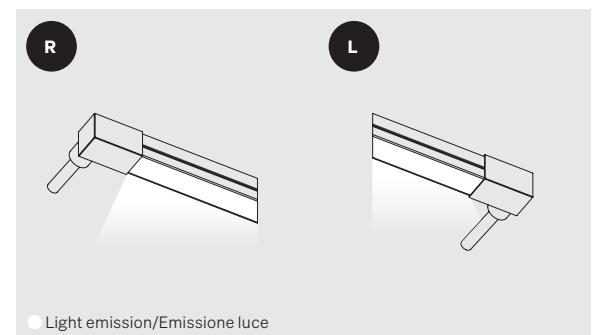
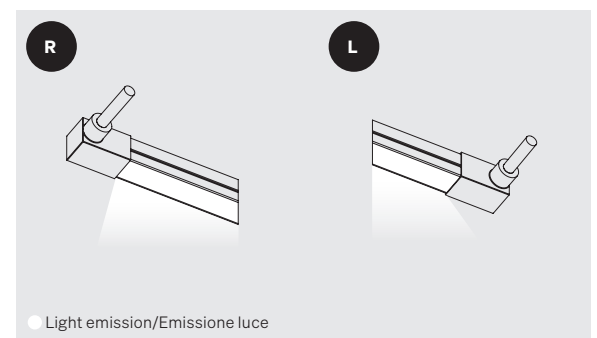
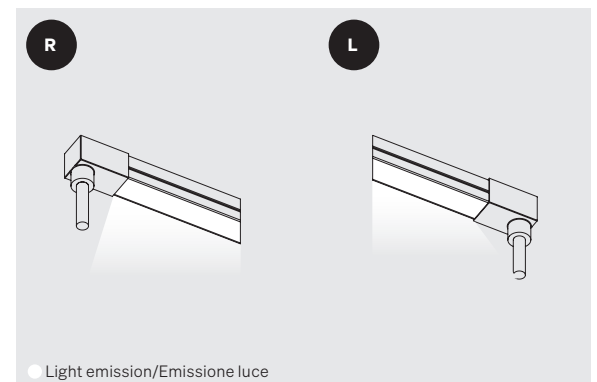
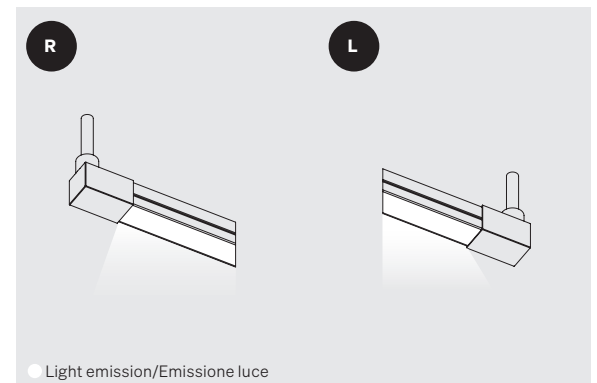
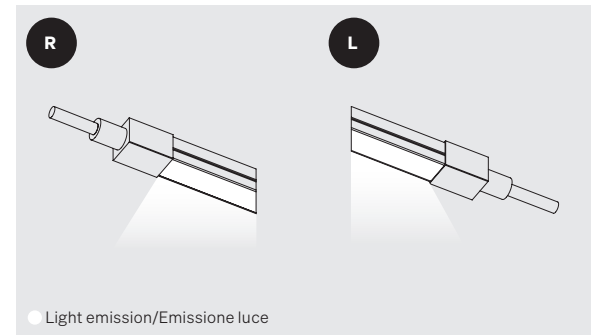


### L → Side LED

L → Lato LED



## Cable outlet Uscita Cavi



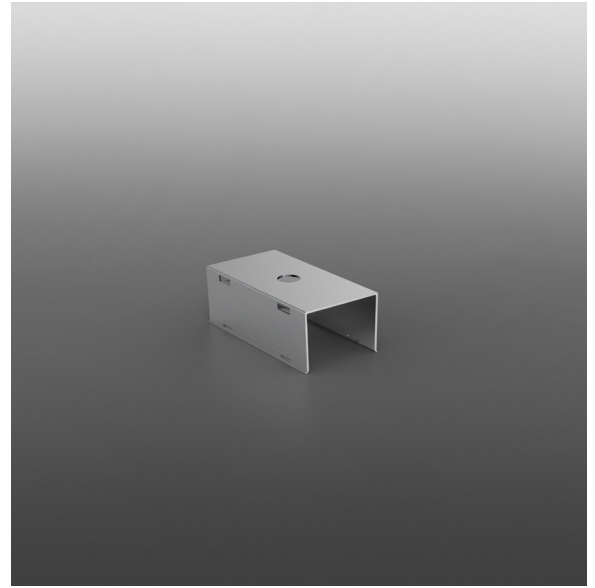
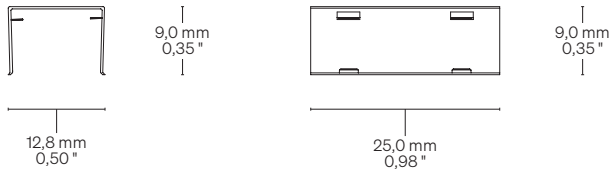
# TOOL 3D

## Fastening options Opzioni di fissaggio

Scale/Scala 1:1

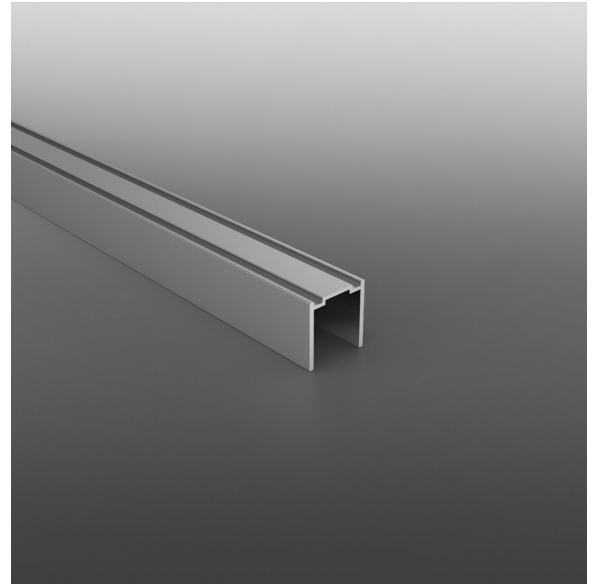
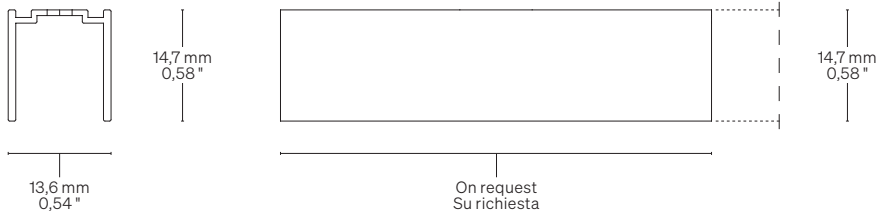
**TOC3D**

Steel clips  
Clip in acciaio



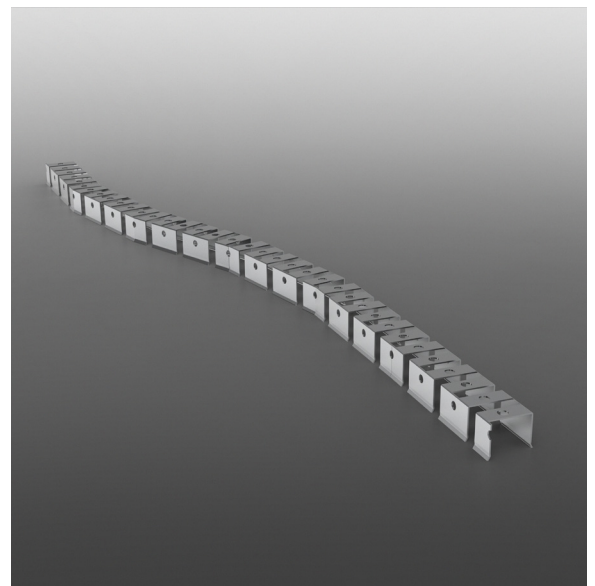
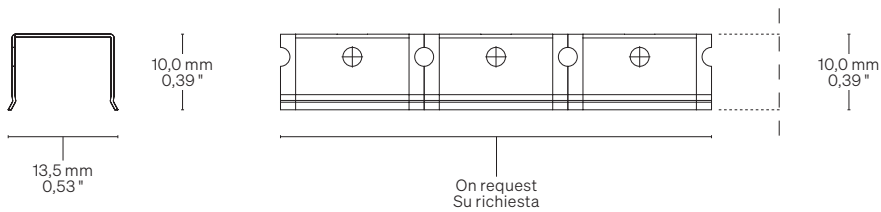
**TOU3D1**

U aluminium trim  
Profilo in alluminio U



**TOU3DF**

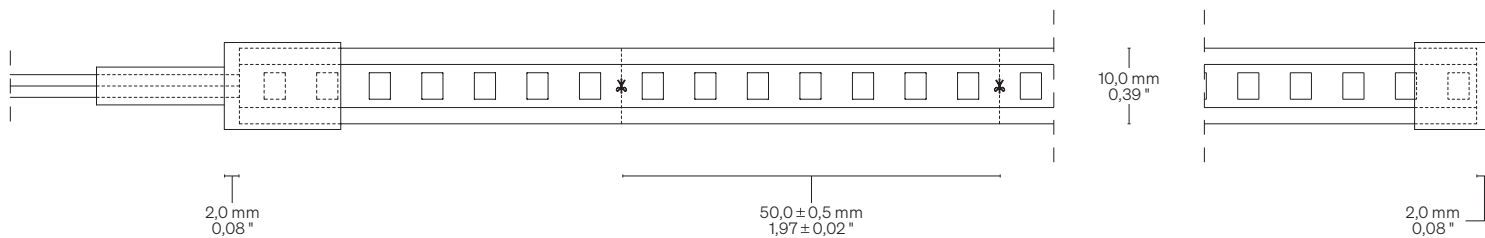
Flexible Steel Profile  
Profilo in Acciaio Flessibile



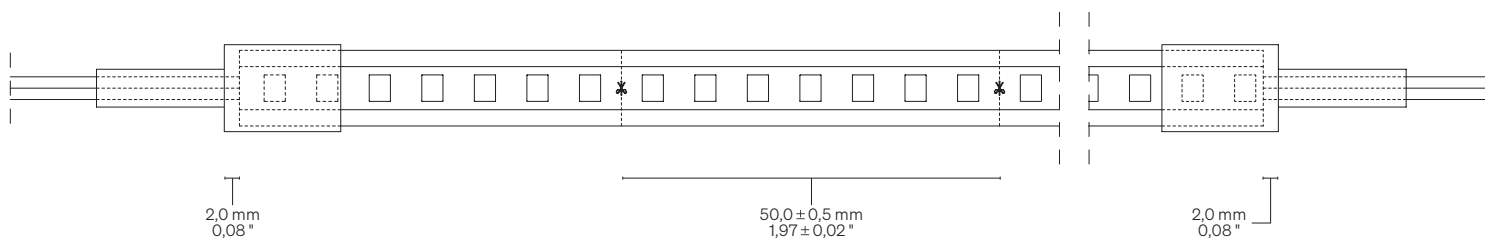
# TOOL 3D

## Cutting point information Informazioni segno di taglio

- 1** Up to 5 m • 16,40 ft with one power supply  
Fino a 5 m con unica alimentazione

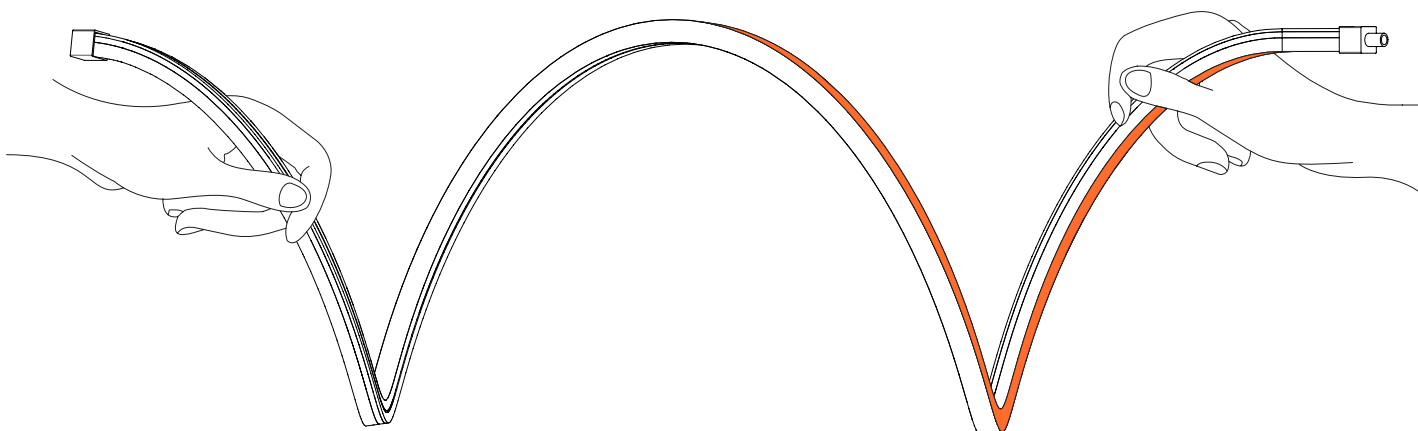


- 2** Up to 5 m • 16,40 ft with dual power supply  
Fino a 5 m con doppia alimentazione



## Torsion Torsione

Orange zone → Light emission  
Zona arancio → Emissione luce



# TOOL 3D

## Code for customised order Codice per ordine su misura



<b>Basic codes</b> Codici base	<b>TO3D14012</b>	TOOL 3D 140 LED/m • 43 LED/ft 12,0 W/m • 3,7 W/ft
<b>CCT K</b> CCT K	<b>27</b> <b>30</b> <b>35</b> <b>40</b>	● 2700 K ● 3000 K ● 3500 K ● 4000 K
<b>Cable outlet</b> Uscita cavo	<b>A</b> <b>T</b> <b>B</b> <b>F</b> <b>L</b>	A → Straight/Dritta T → Top/Superiore B → Bottom/Inferiore F → Side Front/Lato frontale L → Side LED/Lato LED
<b>Order length</b> Lunghezza ordinabile	--	Specify the size Specificare la misura

<b>Order example</b> Esempio ordine	<b>TO3D14012 27 A • 0,32</b>	TOOL 3D, 140 LED/m • 43 LED/ft, 12,0 W/m • 3,7 W/ft, Warm White 2700, Straight cable outlet • 0,32 m  TOOL 3D, 140 LED/m, 12,0 W/m, Warm White 2700, Uscita cavo dritta • 0,32 m
--	------------------------------	--

## Fastening Fissaggio

<b>Fastening options</b> Opzioni di fissaggio	<b>TOC3D</b> <b>TOU3D1</b> <b>TOU3DF</b>	Steel clips Clip in acciaio U aluminium trim (1 m • 3,28 ft) Profilo in alluminio a U (1 m) Flexible steel profile, cuttable every 1 m • 3,28 ft, max length: 100 m • 328 ft Profilo in acciaio flessibile, tagliabile ogni 1 m, lunghezza massima: 100 m
--	--	--

## Code for coil Codice ordine per bobina



<b>Basic codes</b> Codici base	<b>R5TO3D</b> <b>14012</b>	TOOL 3D Coil/Bobina 5 m • 16,40 ft 140 LED/m • 43 LED/ft 12,0 W/m • 3,7 W/ft 2 × Straight cable outlet/ 2 × Uscita cavo dritta
<b>CCT K</b> CCT K	<b>27</b> <b>30</b> <b>35</b> <b>40</b>	● 2700 K ● 3000 K ● 3500 K ● 4000 K

<b>Order example</b> Esempio ordine	<b>R5TO3D14012 27</b>	TOOL 3D Coil 5 m • 16,40 ft, 140 LED/m • 43 LED/ft, 12,0 W/m • 3,7 W/ft, 2 × Straight cable outlet, Warm White 2700  TOOL 3D Bobina 5 m, 140 LED/m, 12,0 W/m, 2 × Uscita cavo dritta, Warm White 2700
--	-----------------------	---

## Fastening and cable outlet caps Fissaggio e tappi uscita cavo

<b>Fastening options</b> Opzioni di fissaggio	<b>K10TOC3D</b> <b>TOU3D1</b> <b>TOU3DF</b>	Steel clips (10 units) Clip in acciaio (10 unità) U alum. trim (1 m • 3,28 ft) Profilo in alluminio a U (1 m) Flexible steel profile, cuttable every 1 m • 3,28 ft, max length: 100 m • 328 ft Profilo in acciaio flessibile, tagliabile ogni 1 m, lunghezza massima: 100 m
<b>Cable outlet caps</b> Tappi uscita cavo	<b>K10TO3DFCA</b> <b>K10TO3DFCTB</b> <b>K10TO3DFCFL</b>	Straight (10 units) Dritta (10 unità) Top/Bottom (10 units) Superiore/Inferiore (10 unità) Side Front/Side LED (10 units) Lato Frontale/Lato LED (10 unità)
<b>End caps</b> Tappi di chiusura	<b>K10TO3DEC</b>	End caps (10 units) Tappi di chiusura (10 unità)

# Warnings Avvertenze

---

The installation of the product, must be done as illustrated in the catalogue or inside the technical data-sheet that can be asked to the manufacturer. An installation performed differently from the one indicated may compromise the durability and characteristics of the product itself.

An installation performed differently from the one indicated may compromise the durability and characteristics of the product.

Unsuitable cross-section / length of the cable can negatively affect the lighting power of the product. If Power supplies, even those with a plastic case, are located in spaces that are too small for their dimensions; they will be subjected to dissipation problems that will compromise their functionality. Silicones or resins subjected to temperature changes and used near the product, if not in accordance with the specifications issued by the manufacturer, they can seriously damage the LED component. The products can not be modified without any authorization by the manufacturer.

---

L'installazione del prodotto, dovrà eseguirsi come illustrato nel catalogo o nella documentazione tecnica richiedibile al produttore. Un'installazione eseguita diversamente da quella indicata, può compromettere la durata e le caratteristiche del prodotto.

Prima dell'installazione verificare la corretta sezione del cavo collegato tra LED e alimentatore.

Sezione / lunghezza del cavo non congrui, possono alterare in negativo la luminosità del prodotto. Gli alimentatori, anche quelli con contenitore plastico, inseriti in spazi troppo piccoli, saranno soggetti a problemi di dissipazione che comprometteranno la loro funzionalità. Siliconi o resine soggetti a sbalzi di temperature e utilizzati in prossimità del prodotto, se non conformi alle specifiche rilasciate dal produttore possono danneggiare gravemente il componente LED. I prodotti non possono essere modificati senza autorizzazione da parte del produttore.