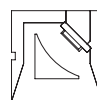
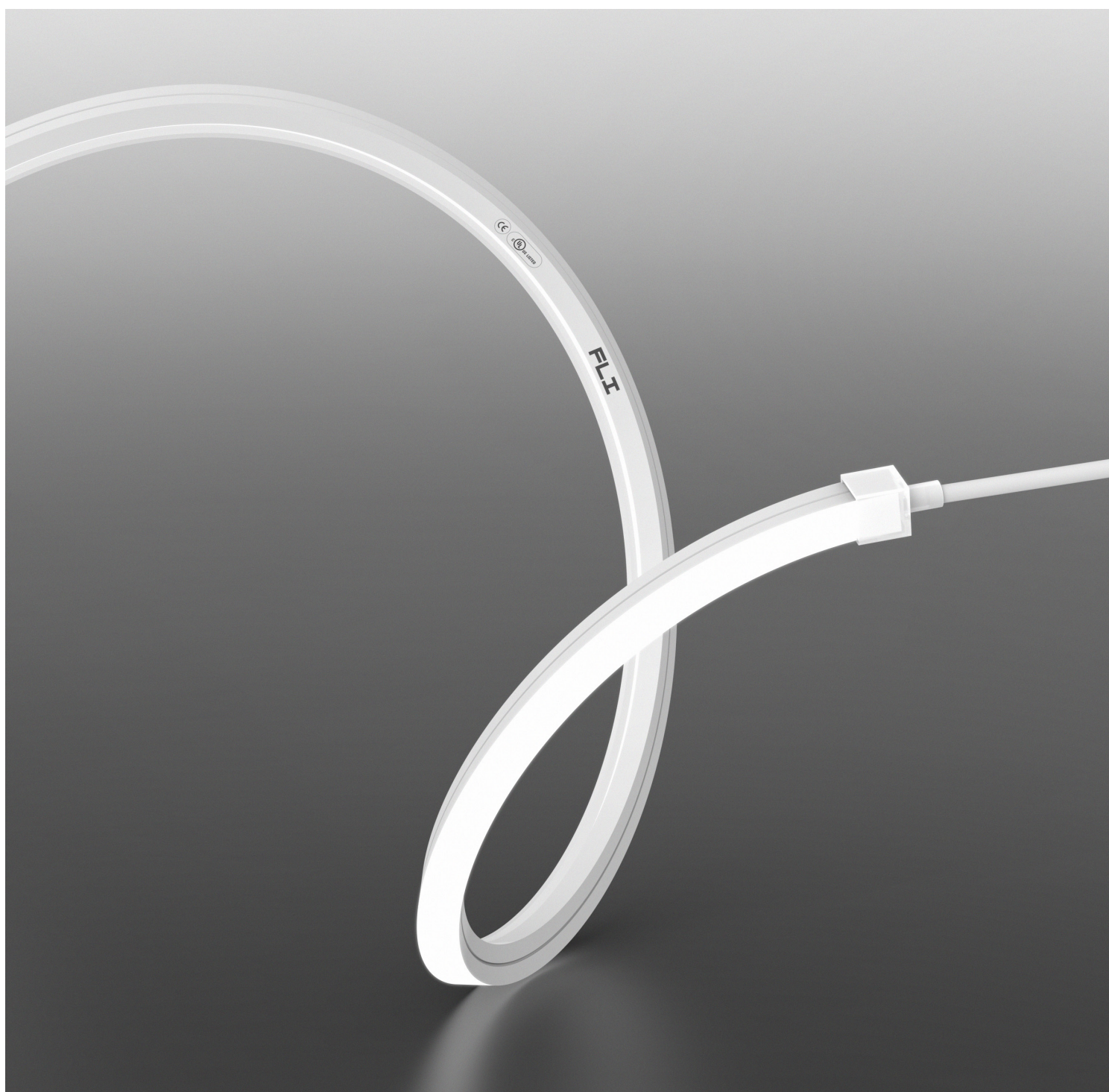


TOOL 3D

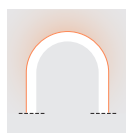
140 LED/m • 43 LED/ft
12,0 W/m • 3,7 W/ft



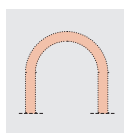
12,0 × 12,0 mm
0,47 × 0,47 "



TOOL 3D



Vertical Bending



Horizontal Bending

Body Corpo

Flexible Strip LED 3D

Strip LED flessibile 3D

Fastening Fissaggio	Steel clips	Clip in acciaio
	U aluminium trim Flexible Steel Profile	Profilo in alluminio U Profilo in Acc. Fles.

Screen Schermo	Silicone rubber	Gomma siliconica
--------------------------	-----------------	------------------

Custom size Lunghezza ordinabile	→ 5 m • 16,40 ft reel with power cables at both ends / Bobina 5 m con cavi di alimentazione in entrambe le estremità → Up to 5 m • 16,40 ft with one power supply / Fino a 5 m con unica alimentazione	
--	---	--

Finishing Finitura	<input type="radio"/> White	<input type="radio"/> Bianca
------------------------------	-----------------------------	------------------------------

Listings and marks
Certificazioni e marchi



Light Luce

Light source Sorgente luminosa	140 LED/m • 43 LED/ft
--	-----------------------

Power consumption Consumo energia	12,0 W/m • 3,7 W/ft
---	---------------------

CCT K	<input type="radio"/> 2700 K <input type="radio"/> 3000 K <input type="radio"/> 3500 K <input type="radio"/> 4000 K
--------------	--

CRI R9	Min 90 Min 50
-------------------------	------------------

Delivered lumen output Flusso luminoso emesso <input type="radio"/> 2700 K	53 lm/W 636 lm/m • 194 lm/ft
---	---------------------------------

Delivered lumen output Flusso luminoso emesso <input type="radio"/> 3000 K	55 lm/W 659 lm/m • 201 lm/ft
---	---------------------------------

Input voltage Tensione di ingresso	24 V DC
--	---------

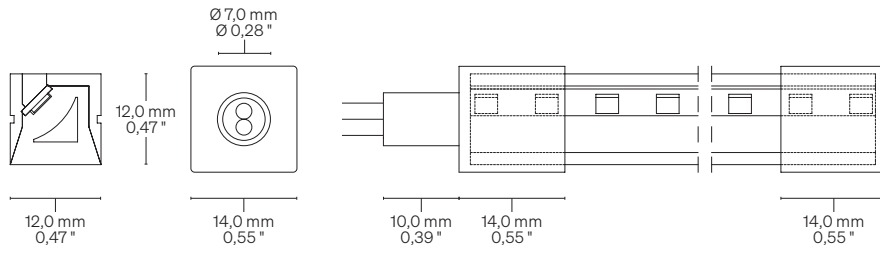
TOOL 3D

Dimensions Dimensioni

Scale/Scala 1:1

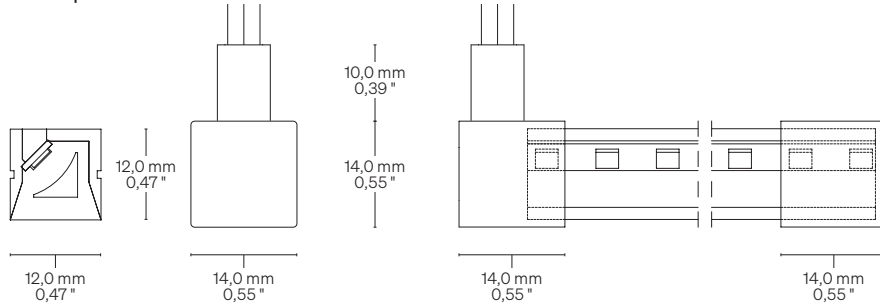
A → Straight

A → Dritta



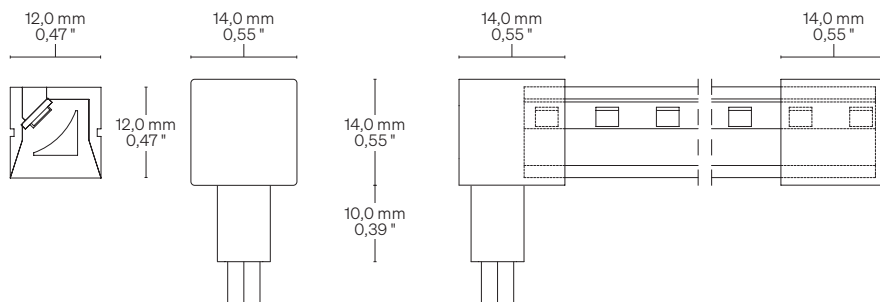
T → Top

T → Superiore



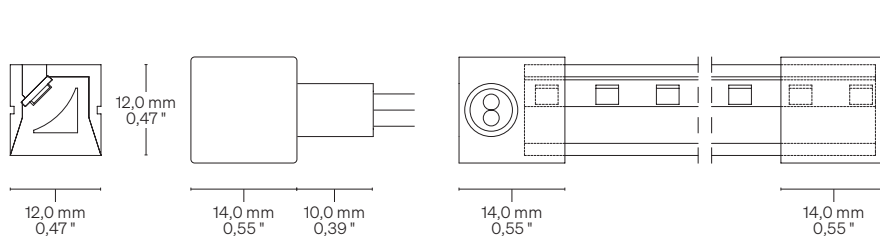
B → Bottom

B → Inferiore



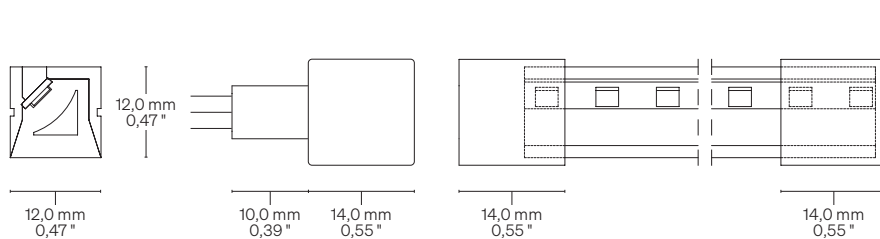
F → Side Front

F → Lato Frontale

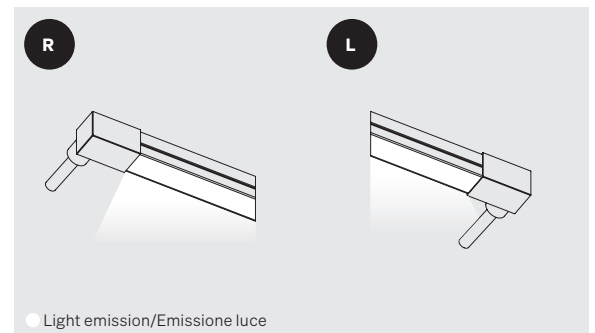
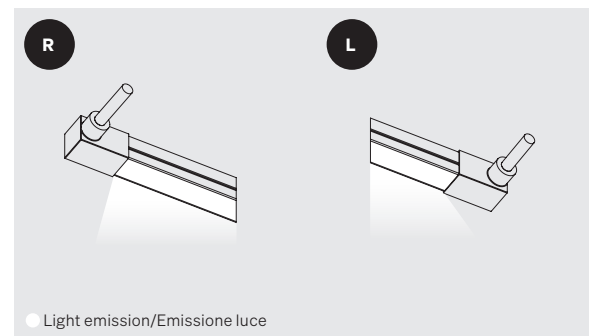
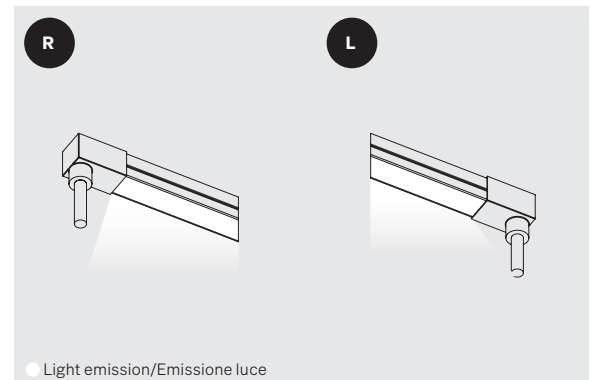
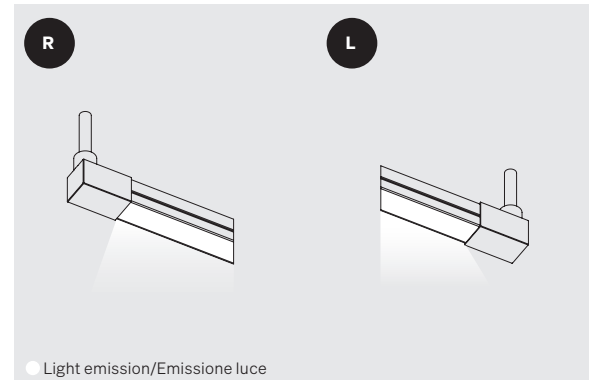
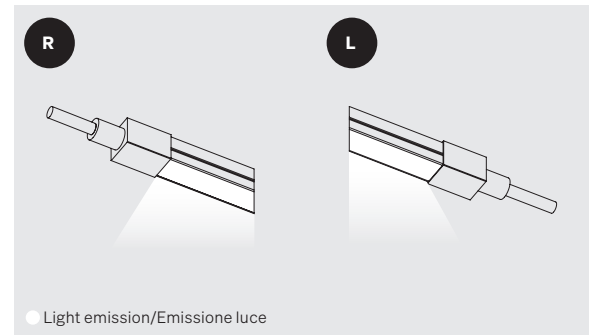


L → Side LED

L → Lato LED

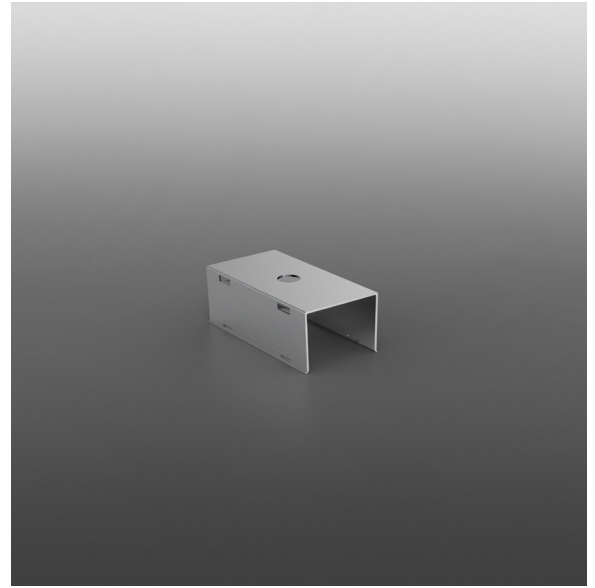
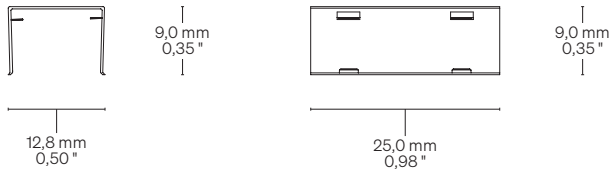


Cable outlet Uscita Cavi



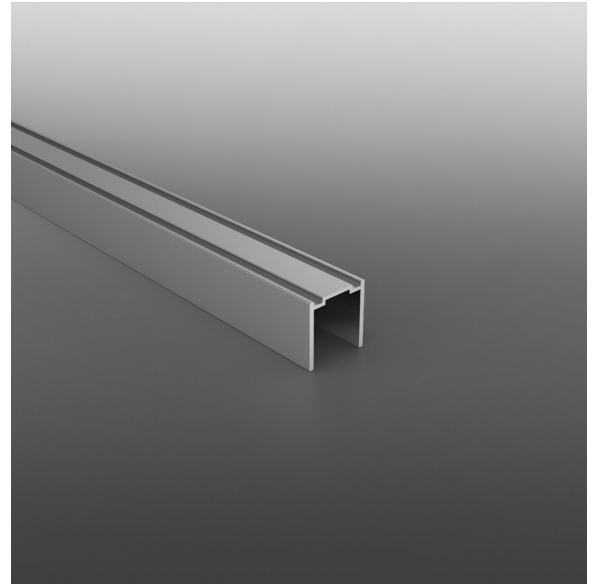
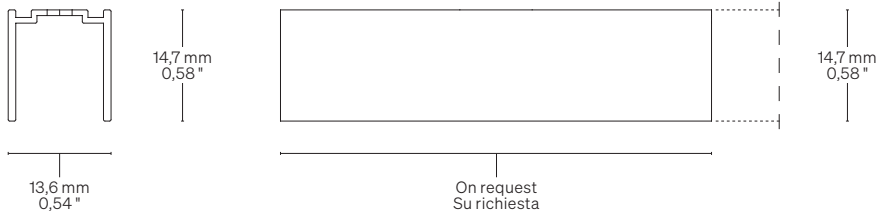
TOC3D

Steel clips
Clip in acciaio



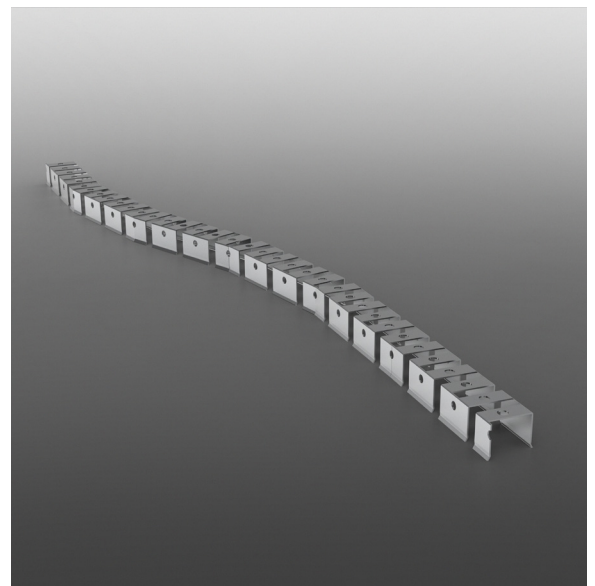
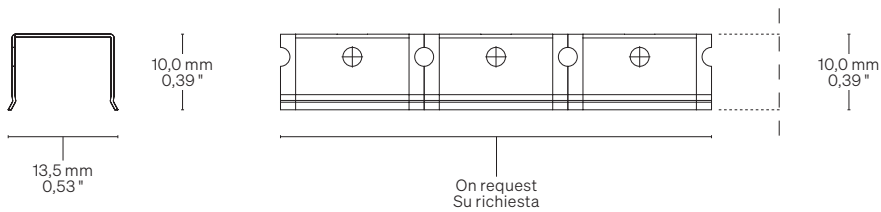
TOU3D1

U aluminium trim
Profilo in alluminio U



TOU3DF

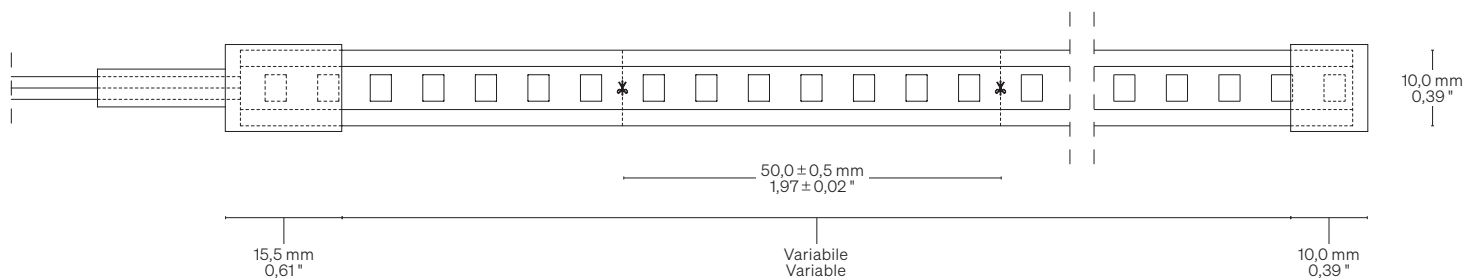
Flexible Steel Profile
Profilo in Acciaio Flessibile



TOOL 3D

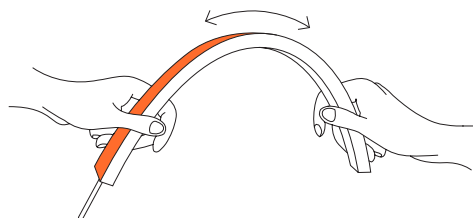
Cutting point information Informazioni segno di taglio

Up to 5 m • 16,40 ft with one power supply
Fino a 5 m con unica alimentazione



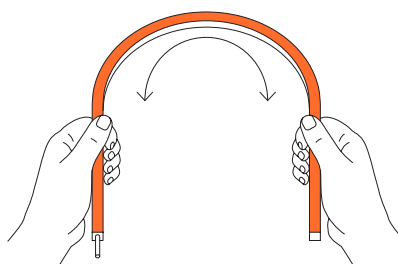
Direction of bending Senso di curvatura

OK



● → Light emission/ Emissione luce

OK



● → Light emission/ Emissione luce

TOOL 3D

Code for customised order Codice per ordine su misura



Basic codes Codici base	TO3D14012	TOOL 3D 140 LED/m • 43 LED/ft 12,0 W/m • 3,7 W/ft
CCT K CCT K	27 30 35 40	● 2700 K ● 3000 K ● 3500 K ● 4000 K
Cable outlet Uscita cavo	A T B F L	A → Straight/Dritta T → Top/Superiore B → Bottom/Inferiore F → Side Front/Lato frontale L → Side LED/Lato LED
Order length Lunghezza ordinabile	--	Specify the size Specificare la misura

Order example Esempio ordine	TO3D14012 27 A • 0,32	TOOL 3D, 140 LED/m • 43 LED/ft, 12,0 W/m • 3,7 W/ft, Warm White 2700, Straight cable outlet • 0,32 m
		TOOL 3D, 140 LED/m, 12,0 W/m, Warm White 2700, Uscita cavo dritta • 0,32 m

Fastening Fissaggio

Fastening options Opzioni di fissaggio	TOC3D	Steel clips Clip in acciaio
	TOU3D1	U aluminium trim (1 m • 3,28 ft) Profilo in alluminio a U (1 m)
	TOU3DF	Flexible steel profile, cuttable every 1 m • 3,28 ft, max length: 100 m • 328 ft Profilo in acciaio flessibile, tagliabile ogni 1 m, lunghezza massima: 100 m

Code for coil Codice ordine per bobina



Basic codes Codici base	R5TO3D 14012	TOOL 3D Coil/Bobina 5 m • 16,40 ft 140 LED/m • 43 LED/ft 12,0 W/m • 3,7 W/ft 2 × Straight cable outlet/ 2 × Uscita cavo dritta
CCT K CCT K	27 30 35 40	● 2700 K ● 3000 K ● 3500 K ● 4000 K

Order example Esempio ordine	R5TO3D14012 27	TOOL 3D Coil 5 m • 16,40 ft, 140 LED/m • 43 LED/ft, 12,0 W/m • 3,7 W/ft, 2 × Straight cable outlet, Warm White 2700
		TOOL 3D Bobina 5 m, 140 LED/m, 12,0 W/m, 2 × Uscita cavo dritta, Warm White 2700

Fastening and cable outlet caps Fissaggio e tappi uscita cavo

Fastening options Opzioni di fissaggio	K10TOC3D	Steel clips (10 units) Clip in acciaio (10 unità)
	TOU3D1	U alum. trim (1 m • 3,28 ft) Profilo in alluminio a U (1 m)
	TOU3DF	Flexible steel profile, cuttable every 1 m • 3,28 ft, max length: 100 m • 328 ft Profilo in acciaio flessibile, tagliabile ogni 1 m, lunghezza massima: 100 m
Cable outlet caps Tappi uscita cavo	K10TO3DFCA	Straight (10 units) Dritta (10 unità)
	K10TO3DFCTB	Top/Bottom (10 units) Superiore/Inferiore (10 unità)
	K10TO3DFCFL	Side Front/Side LED (10 units) Lato Frontale/Lato LED (10 unità)
End caps Tappi di chiusura	K10TO3DEC	End caps (10 units) Tappi di chiusura (10 unità)

Warnings Avvertenze

The installation of the product, must be done as illustrated in the catalogue or inside the technical data-sheet that can be asked to the manufacturer. An installation performed differently from the one indicated may compromise the durability and characteristics of the product itself.

An installation performed differently from the one indicated may compromise the durability and characteristics of the product.

Unsuitable cross-section / length of the cable can negatively affect the lighting power of the product. If Power supplies, even those with a plastic case, are located in spaces that are too small for their dimensions; they will be subjected to dissipation problems that will compromise their functionality. Silicones or resins subjected to temperature changes and used near the product, if not in accordance with the specifications issued by the manufacturer, they can seriously damage the LED component. The products can not be modified without any authorization by the manufacturer.

L'installazione del prodotto, dovrà eseguirsi come illustrato nel catalogo o nella documentazione tecnica richiedibile al produttore. Un'installazione eseguita diversamente da quella indicata, può compromettere la durata e le caratteristiche del prodotto.

Prima dell'installazione verificare la corretta sezione del cavo collegato tra LED e alimentatore.

Sezione / lunghezza del cavo non congrui, possono alterare in negativo la luminosità del prodotto. Gli alimentatori, anche quelli con contenitore plastico, inseriti in spazi troppo piccoli, saranno soggetti a problemi di dissipazione che comprometteranno la loro funzionalità. Siliconi o resine soggetti a sbalzi di temperature e utilizzati in prossimità del prodotto, se non conformi alle specifiche rilasciate dal produttore possono danneggiare gravemente il componente LED. I prodotti non possono essere modificati senza autorizzazione da parte del produttore.