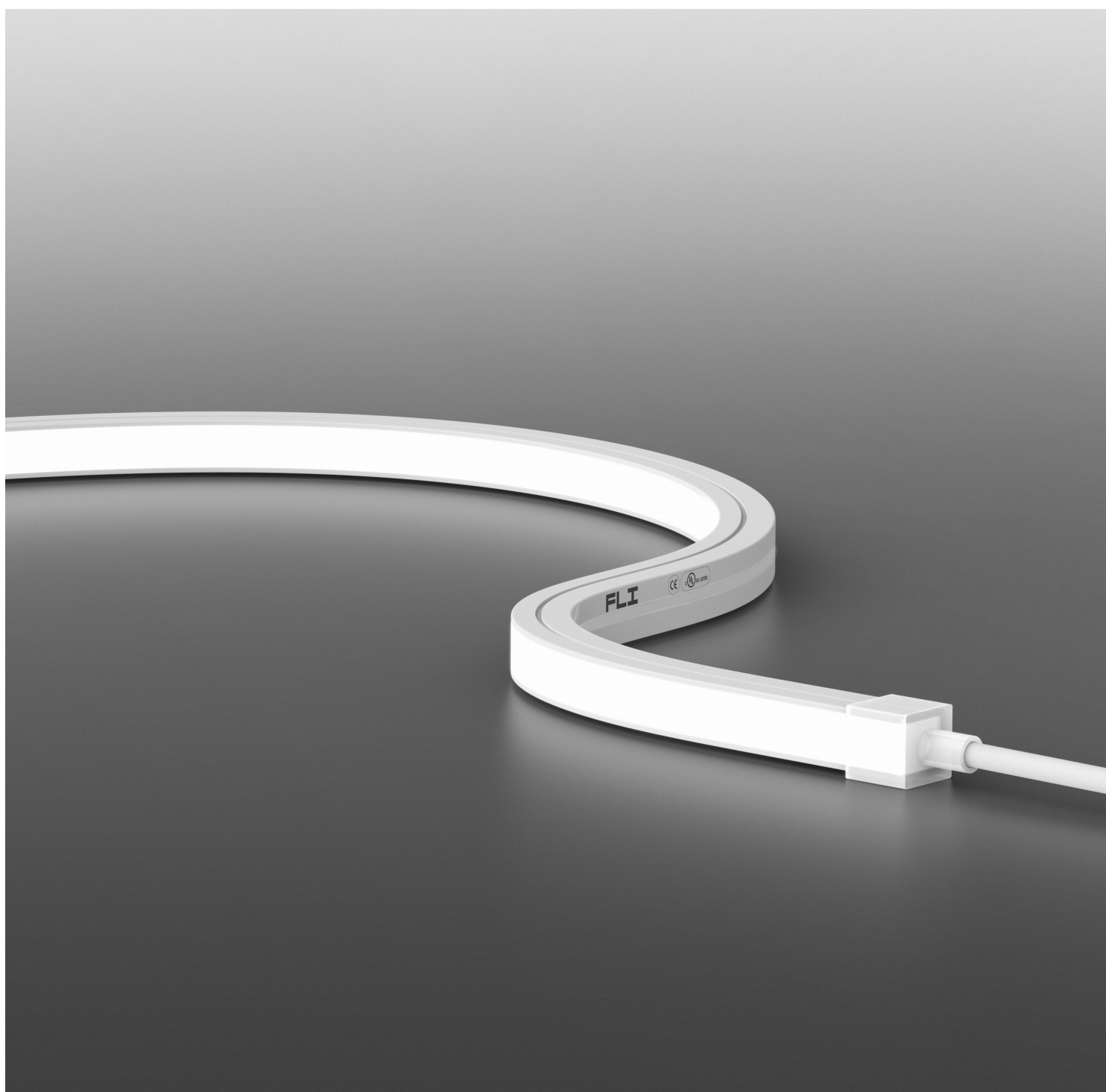


TOOL Top Bend Square

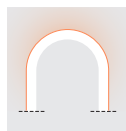
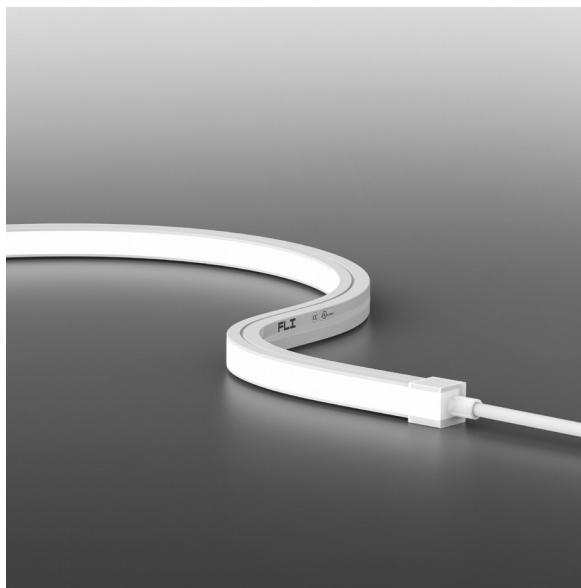
160 LED/m • 49 LED/ft
14,4 W/m • 4,4 W/ft



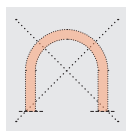
10,0 × 10,0 mm
0,39 × 0,39 "



TOOL Top Bend Square



Vertical Bending



Horizontal Bending

Body Corpo

Flexible Strip LED Top Bend Square

Strip LED flessibile Top Bend Square

Fastening Fissaggio	Steel clips U aluminium trim Flexible Steel Profile	Clip in acciaio Profilo in alluminio U Profilo in Acc. Fles.
Screen Schermo	Silicone rubber	Gomma siliconica
Custom size Lunghezza ordinabile	→ 10 m • 32,8 ft reel with power cables at both ends / Bobina 10 m con cavi di alimentazione in entrambe le estremità → Custom size (Up to 5 m • 16,40 ft with one power supply) / Lunghezza custom (Fino a 5 m con unica alimentazione)	
Finishing Finitura	<input type="radio"/> White	<input type="radio"/> Bianca

Listings and marks

Certificazioni e marchi



Light Luce

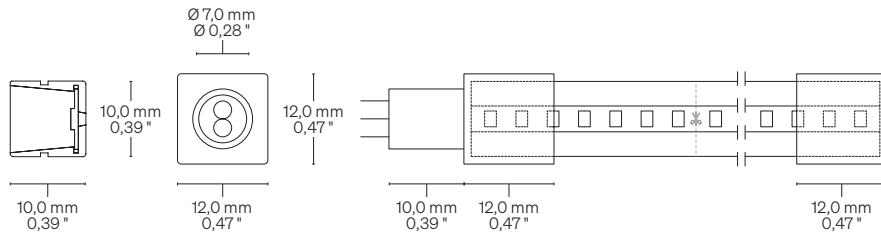
Light source Sorgente luminosa	160 LED/m • 49 LED/ft
Power consumption Consumo energia	14,4 W/m • 4,4 W/ft
CCT K	<ul style="list-style-type: none"> ● 2700 K ● 3000 K ● 3500 K ● 4000 K
CRI R9	Min 90 Min 50
Delivered lumen output Flusso luminoso emesso ● 3000 K	72 lm/W 1037 lm/m • 316 lm/ft
Input voltage Tensione di ingresso	24 V DC

TOOL Top Bend Square

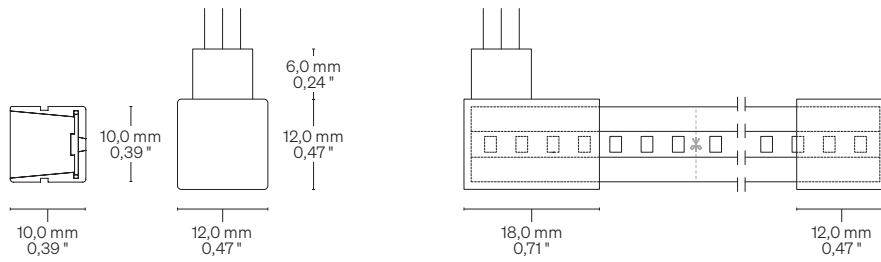
Dimensions Dimensioni

Scale/Scala 1:1

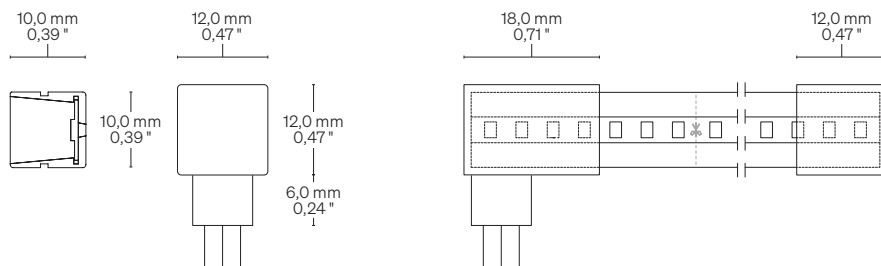
A → Straight
A → Dritta



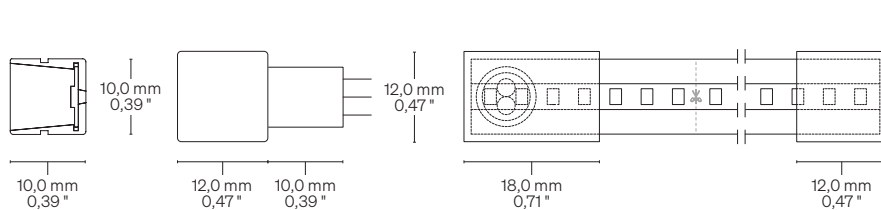
T → Top
T → Superiore



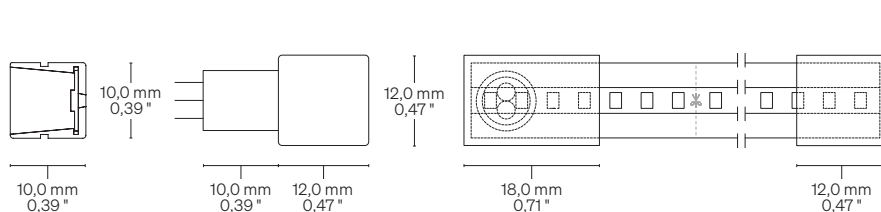
B → Bottom
B → Inferiore



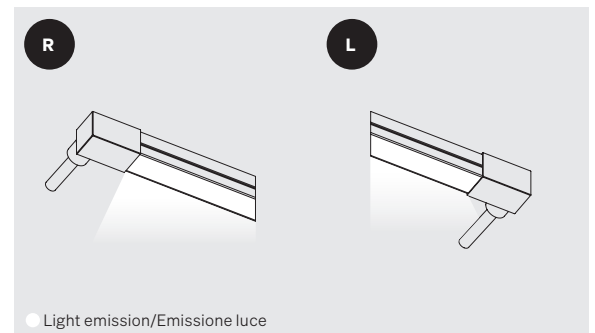
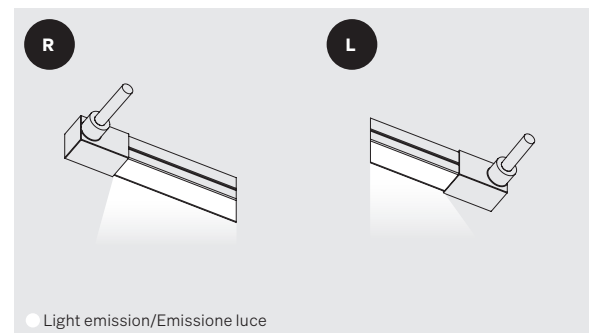
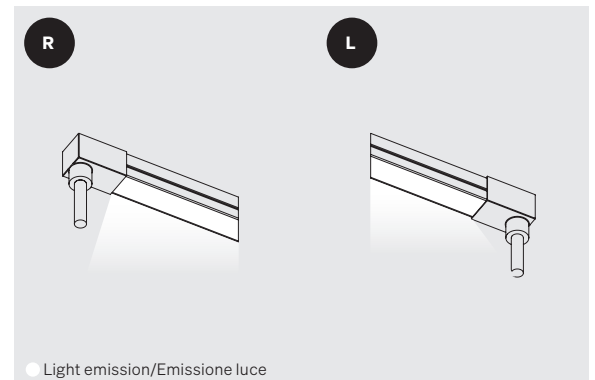
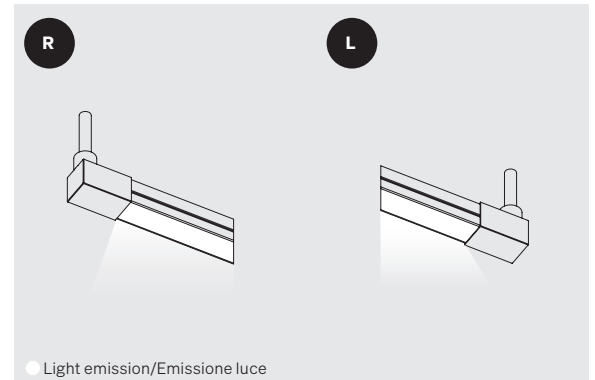
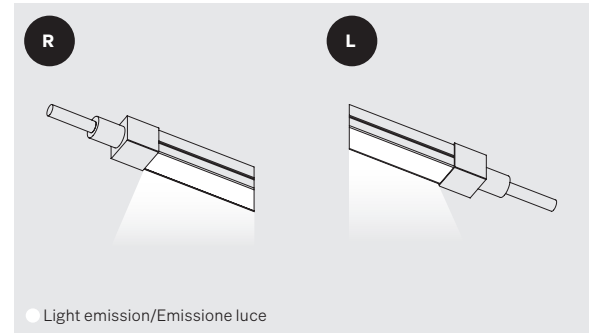
F → Side Front
F → Lato Frontale



L → Side LED
L → Lato LED



Cable outlet Uscita Cavi



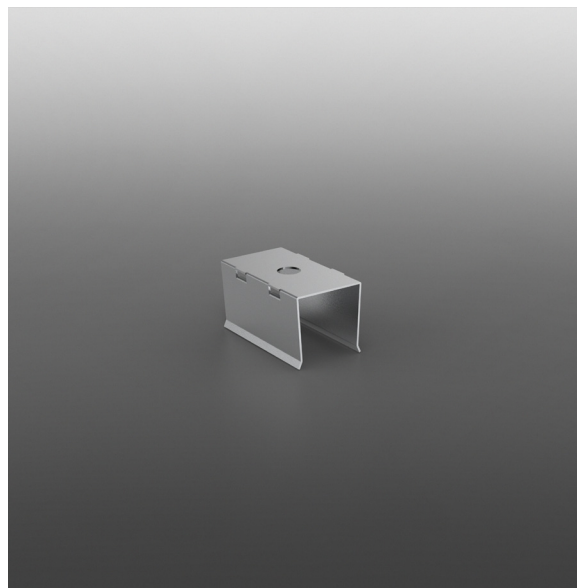
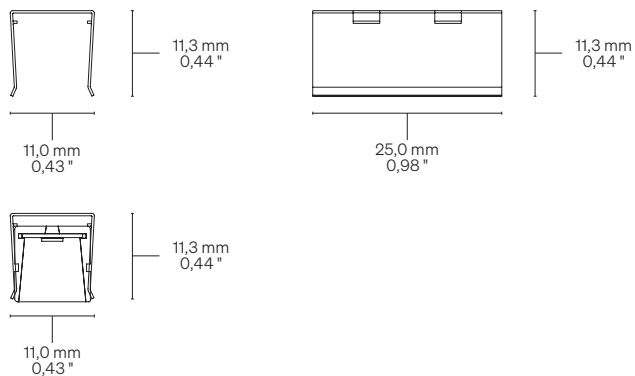
TOOL Top Bend Square

Fastening options Opzioni di fissaggio

Scale/Scala 1:1

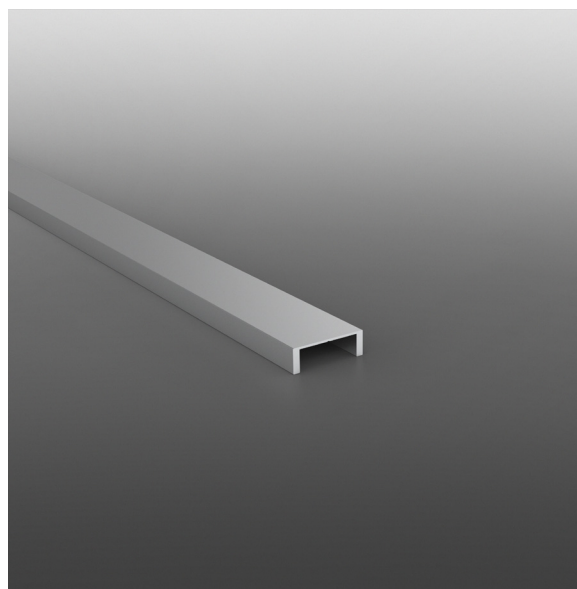
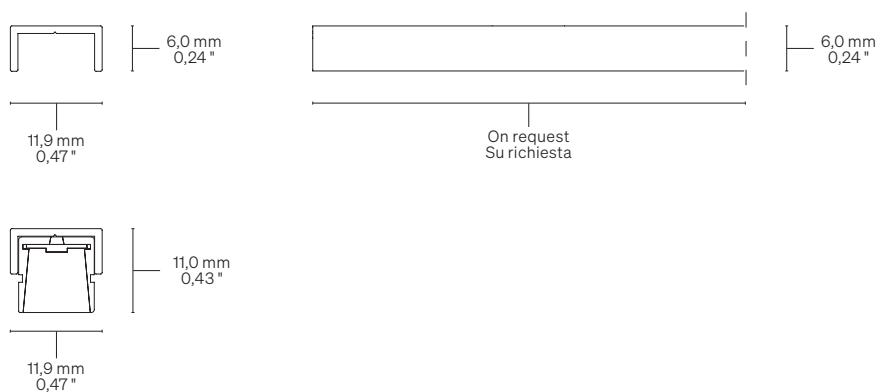
TOCTBQ

Steel clips
Clip in acciaio



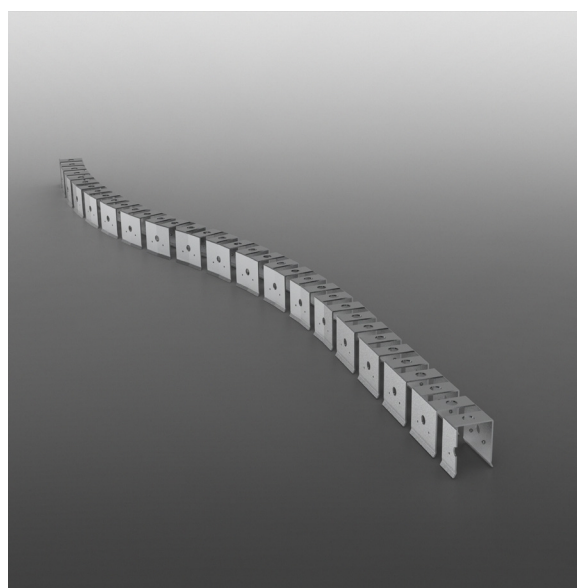
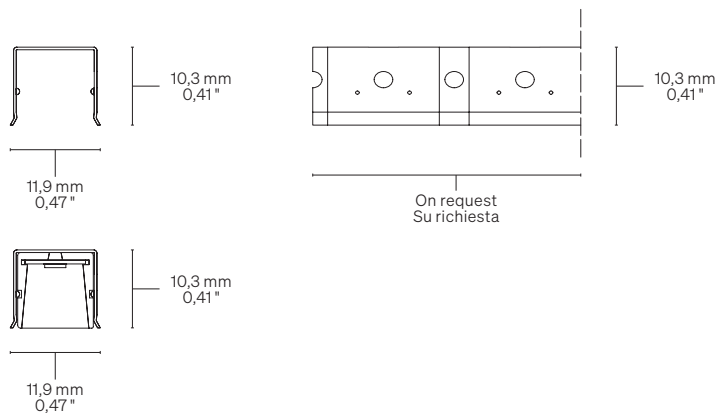
TOUTBQ3

U aluminium trim
Profilo in alluminio U



TOUTBFQ

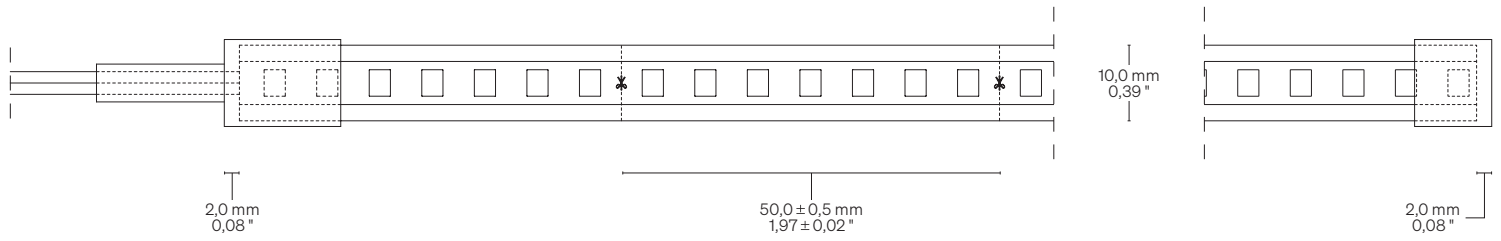
Flexible Steel Profile
Profilo in Acciaio Flessibile



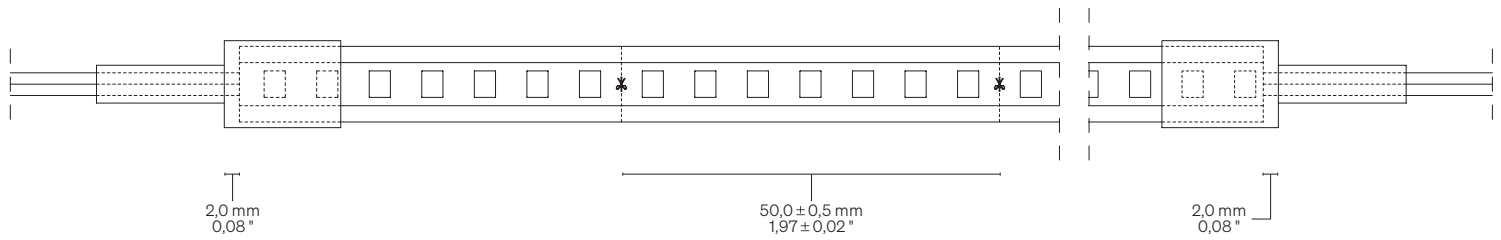
TOOL Top Bend Square

Cutting point information Informazioni segno di taglio

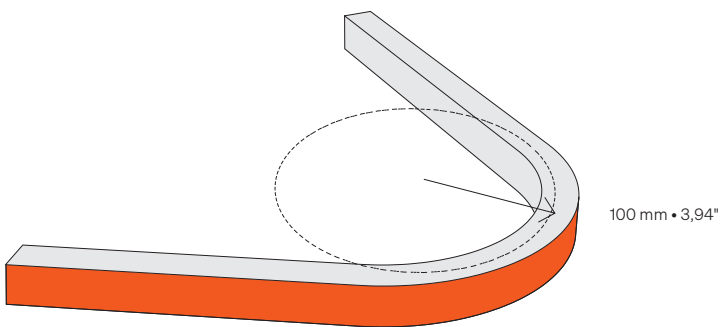
- 1** Up to 5 m • 16,40 ft with one power supply
Fino a 5 m con unica alimentazione



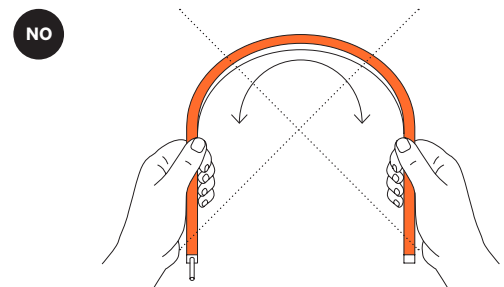
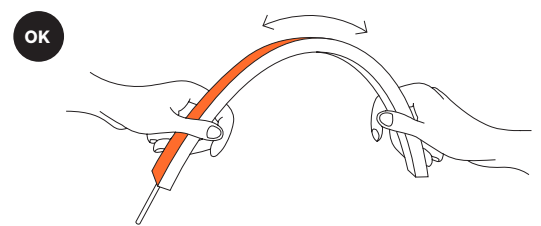
- 2** From 5 to 10 m • From 16,40 to 32,80 ft with dual power supply
Da 5 a 10 m con doppia alimentazione



Curvature radius Raggio di curvatura



Direction of bending Senso di curvatura



→ Light emission/ Emissione luce

TOOL Top Bend Square

Code for customised order Codice per ordine su misura



Basic codes Codici base	TOTBQ16014 TOOL Top Bend Square 160 LED/m • 49 LED/ft 14,4 W/m • 4,4 W/ft
CCT K CCT K	<ul style="list-style-type: none"> 27 ● 2700 K 30 ● 3000 K 35 ● 3500 K 40 ● 4000 K
Cable outlet Uscita cavo	<ul style="list-style-type: none"> A A → Straight/Dritta T T → Top/Superiore B B → Bottom/Inferiore F F → Side Front/Lato frontale L L → Side LED/Lato LED
Order length Lunghezza ordinabile	-- Specify the size Specificare la misura

Order example Esempio ordine	<p>TOTBQ16014 27 A • 0,32</p> <p>TOOL Top Bend Square, 160 LED/m • 49 LED/ft, 14,4 W/m • 4,4 W/ft, Warm White 2700, Straight cable outlet • 0,32 m</p> <p>TOOL Top Bend Square, 160 LED/m, 14,4 W/m, Warm White 2700, Uscita cavo dritta • 0,32 m</p>
--	--

Fastening Fissaggio

Fastening options Opzioni di fissaggio	<ul style="list-style-type: none"> TOCTBQ Steel clips Clip in acciaio TOUTBQ3 U aluminium trim (3 m • 9,84 ft) Profilo in alluminio a U (3 m) TOUTBFQ Flexible steel profile, cuttable every 1 m • 3,28 ft, max length: 100 m • 328 ft Profilo in acciaio flessibile, tagliabile ogni 1 m, lunghezza massima: 100 m
--	---

Code for coil Codice ordine per bobina



Basic codes Codici base	R10TOTBQ 16014 TOOL Top Bend Square Coil/Bobina 10 m • 32,8 ft 160 LED/m • 49 LED/ft 14,4 W/m • 4,4 W/ft 2 × Straight cable outlet/ 2 × Uscita cavo dritta
CCT K CCT K	<ul style="list-style-type: none"> 27 ● 2700 K 30 ● 3000 K 35 ● 3500 K 40 ● 4000 K

Order example Esempio ordine	<p>R10TOTBQ16014 27</p> <p>TOOL Top Bend Square Coil 10 m • 32,8 ft, 160 LED/m • 49 LED/ft, 14,4 W/m • 4,4 W/ft, 2 × Straight cable outlet, Warm White 2700</p> <p>TOOL Top Bend Square Bobina 10 m, 160 LED/m, 14,4 W/m, 2 × Uscita cavo dritta, Warm White 2700</p>
--	--

Fastening and cable outlet caps Fissaggio e tappi uscita cavo

Fastening options Opzioni di fissaggio	<ul style="list-style-type: none"> K10TOCTBQ Steel clips (10 units) Clip in acciaio (10 unità) TOUTBQ3 U alum. trim (3 m • 9,84 ft) Profilo in alluminio a U (3 m) TOUTBFQ Flexible steel profile, cuttable every 1 m • 3,28 ft, max length: 100 m • 328 ft Profilo in acciaio flessibile, tagliabile ogni 1 m, lunghezza massima: 100 m
Cable outlet caps Tappi uscita cavo	<ul style="list-style-type: none"> K10TOTB QFCA Straight (10 units) Dritta (10 unità) K10TOTB QFCTB Top/Bottom (10 units) Superiore/Inferiore (10 unità) K10TOTB QFCFL Side Front/Side LED (10 units) Lato Frontale/Lato LED (10 unità)
End caps Tappi di chiusura	K10TOTBQEC End caps (10 units) Tappi di chiusura (10 unità)

Warnings Avvertenze

The installation of the product, must be done as illustrated in the catalogue or inside the technical data-sheet that can be asked to the manufacturer.

An installation performed differently from the one indicated may compromise the durability and characteristics of the product itself.

An installation performed differently from the one indicated may compromise the durability and characteristics of the product.

Unsuitable cross-section / length of the cable can negatively affect the lighting power of the product. If Power supplies, even those with a plastic case, are located in spaces that are too small for their dimensions; they will be subjected to dissipation problems that will compromise their functionality. Silicones or resins subjected to temperature changes and used near the product, if not in accordance with the specifications issued by the manufacturer, they can seriously damage the LED component. The products can not be modified without any authorization by the manufacturer.

L'installazione del prodotto, dovrà eseguirsi come illustrato nel catalogo o nella documentazione tecnica richiedibile al produttore. Un'installazione eseguita diversamente da quella indicata, può compromettere la durata e le caratteristiche del prodotto.

Prima dell'installazione verificare la corretta sezione del cavo collegato tra LED e alimentatore.

Sezione / lunghezza del cavo non congrui, possono alterare in negativo la luminosità del prodotto. Gli alimentatori, anche quelli con contenitore plastico, inseriti in spazi troppo piccoli, saranno soggetti a problemi di dissipazione che comprometteranno la loro funzionalità. Siliconi o resine soggetti a sbalzi di temperature e utilizzati in prossimità del prodotto, se non conformi alle specifiche rilasciate dal produttore possono danneggiare gravemente il componente LED. I prodotti non possono essere modificati senza autorizzazione da parte del produttore.