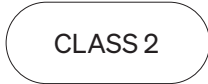


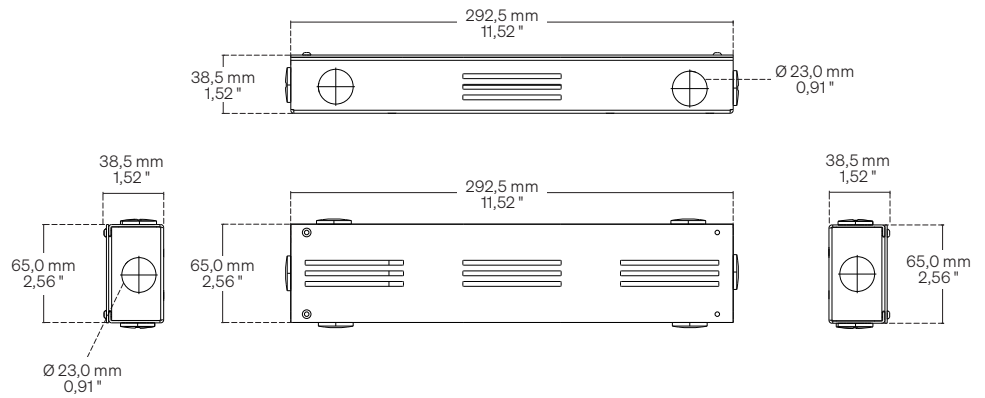
PSB Range Power Supply • 0-10/1-10 V





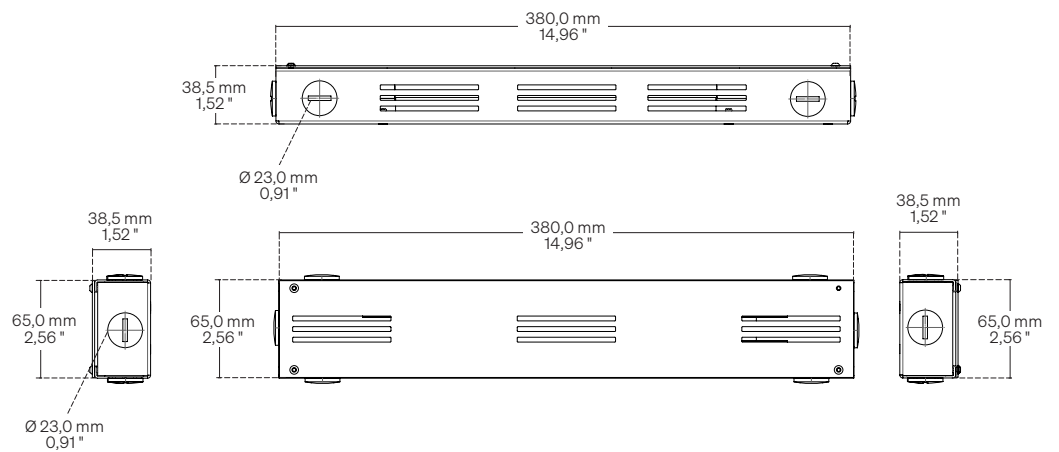
Dimensions Dimensioni

Scale/Scala 1:5



Dimensions Dimensioni

Scale/Scala 1:5



Electrical details Dettagli elettrici

Model Modello	PSBDIM 60 W (S Type)	PSBDIM 100 W (L Type)
Code Codice	PSBDIM-1-10-24V-60	PSBDIM-1-10-24V-100
Dimensions Dimensioni	292,5 × 65,0 × 38,5 mm 11,52 × 2,56 × 1,52 "	380,0 × 65,0 × 38,5 mm 14,96 × 2,56 × 1,52 "
Input ratings Valori di ingresso	120 - 277 Vac 50 - 60 Hz	120 - 277 Vac 50 - 60 Hz
Output ratings Valori di uscita	24 V DC 60 W	24 V DC 100 W
Typical efficiency Efficienza tipica	89 % Typ. @ 230 V 88 % Typ. @ 120 V	89,5 % Typ. @ 230 V 88 % Typ. @ 120 V
Inrush current Corrente di spunto	70 A/250 us @ 277 V 40 A/25 us @ 120 V	150 A/250 us @ 277 V 85 A/25 us @ 120 V
Max. No. of LED Driver for circuit breaker Numero di LED massimo Driver per interruttore automatico	8 pcs @ 277 V 14 pcs @ 120 V	4 pcs @ 277 V 7 pcs @ 120 V
Dimming Dimmerazione	0-10/1-10 V	0-10/1-10 V

Warnings Avvertenze

The installation of the product, must be done as illustrated in the catalogue or inside the technical data-sheet that can be asked to the manufacturer. An installation performed differently from the one indicated may compromise the durability and characteristics of the product itself.

An installation performed differently from the one indicated may compromise the durability and characteristics of the product.

Unsuitable cross-section / length of the cable can negatively affect the lighting power of the product. If Power supplies, even those with a plastic case, are located in spaces that are too small for their dimensions; they will be subjected to dissipation problems that will compromise their functionality. Silicones or resins subjected to temperature changes and used near the product, if not in accordance with the specifications issued by the manufacturer, they can seriously damage the LED component. The products can not be modified without any authorization by the manufacturer.

L'installazione del prodotto, dovrà eseguirsi come illustrato nel catalogo o nella documentazione tecnica richiedibile al produttore. Un'installazione eseguita diversamente da quella indicata, può compromettere la durata e le caratteristiche del prodotto.

Prima dell'installazione verificare la corretta sezione del cavo collegato tra LED e alimentatore.

Sezione / lunghezza del cavo non congrui, possono alterare in negativo la luminosità del prodotto. Gli alimentatori, anche quelli con contenitore plastico, inseriti in spazi troppo piccoli, saranno soggetti a problemi di dissipazione che comprometteranno la loro funzionalità. Siliconi o resine soggetti a sbalzi di temperature e utilizzati in prossimità del prodotto, se non conformi alle specifiche rilasciate dal produttore possono danneggiare gravemente il componente LED. I prodotti non possono essere modificati senza autorizzazione da parte del produttore.