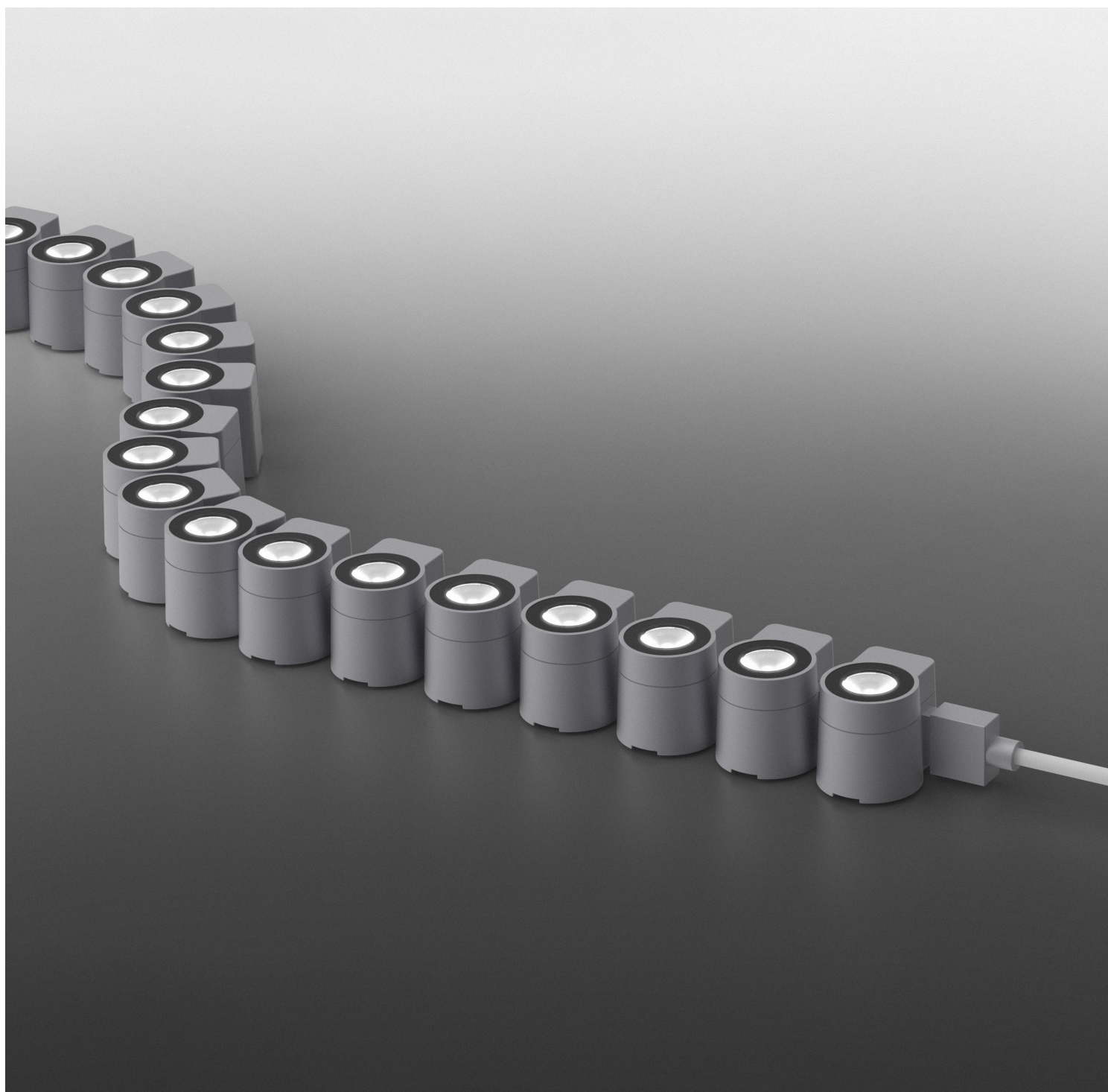
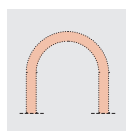
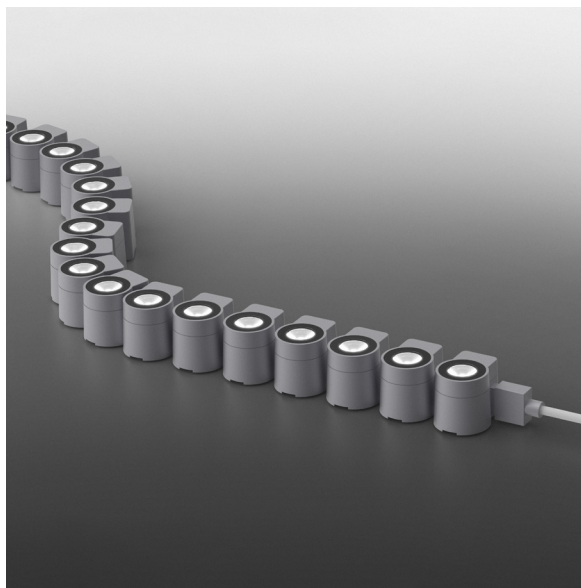


TOOL Chain Wallwasher

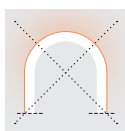
48,0 W/m • 14,6 W/ft



TOOL Chain Wallwasher



Horizontal Bending



Vertical Bending

Body Corpo

Flexible Strip LED Chain Wallwasher Side Bend

Strip LED flessibile Chain Wallwasher Side Bend

Features Caratteristiche	Consistency One Bin Saltwater Resistant Resistant to Solvents UV Protection	Uniformità LED Res. acqua salata Res. ai solventi Prot. dai raggi UV
Fastening Fissaggio	Steel Clips Adjustable Clips Lens Hoods	Clip in acciaio Clip orientabili Paraluci
Optics Ottiche	10° • 24° • 36° • 60° • OVAL (30°×10°) • OVAL (60°×10°)	10° • 24° • 36° • 60° • OVAL (30°×10°) • OVAL (60°×10°)
Screen Schermo	Silicone rubber	Gomma siliconica
Reel length Lunghezza bobina	→ 3,5 m • 11,48 ft reel with power cables at both ends / Bobina 3,5 m con cavi di alimentazione in entrambe le estremità	
Cutting pitch Passo di taglio	250,0 mm • 9,8 "	250,0 mm
Finishing Finitura	● Grey	● Grigia
Max. ambient temperature Temperatura ambiente max.	50 °C	50 °C

Listings and marks

Certificazioni e marchi



Light Luce

Power consumption Consumo energia	48,0 W/m • 14,6 W/ft
CCT K	● 2700 K ● 3000 K ● 3500 K ● 4000 K
CRI	≥ 90
Delivered lumen output Flusso luminoso emesso ● 3000 K	65,9 lm/W 3163 lm/m • 964 lm/ft
Max. run length Lunghezza massima	3,5 m • 11,48 ft
Input voltage Tensione di ingresso	24 V DC

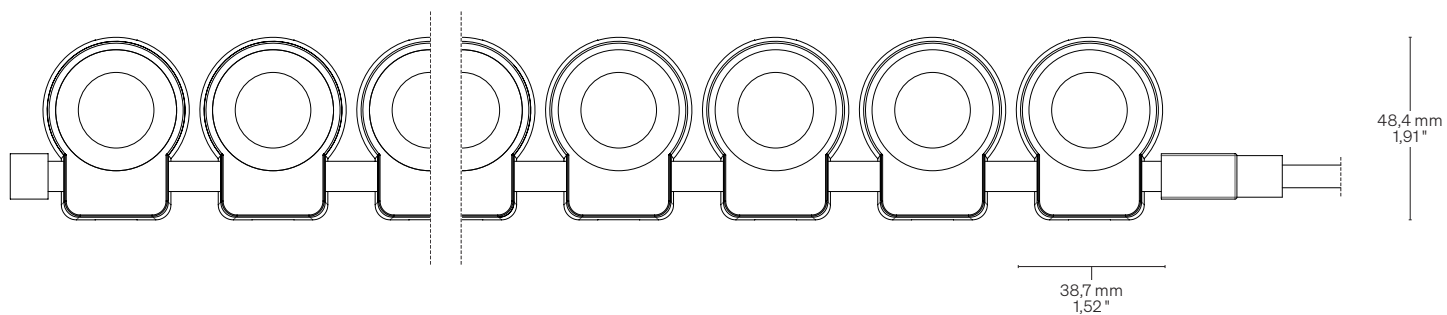
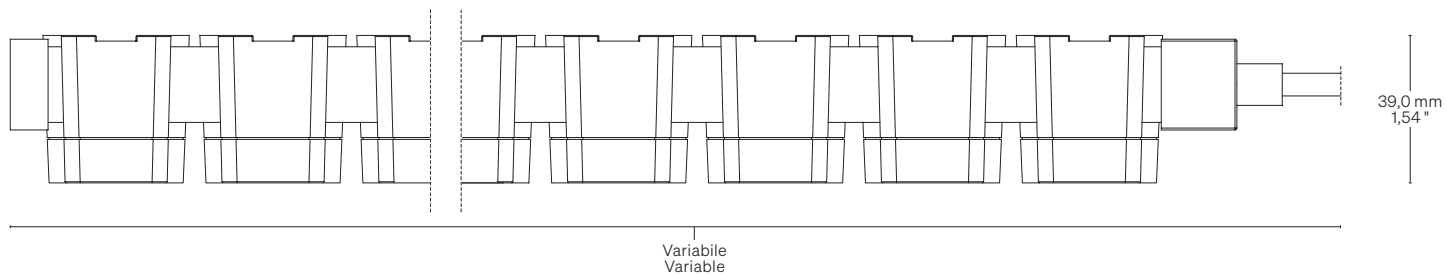
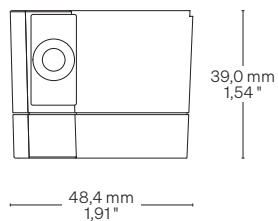
TOOL Chain Wallwasher

Dimensions Dimensioni

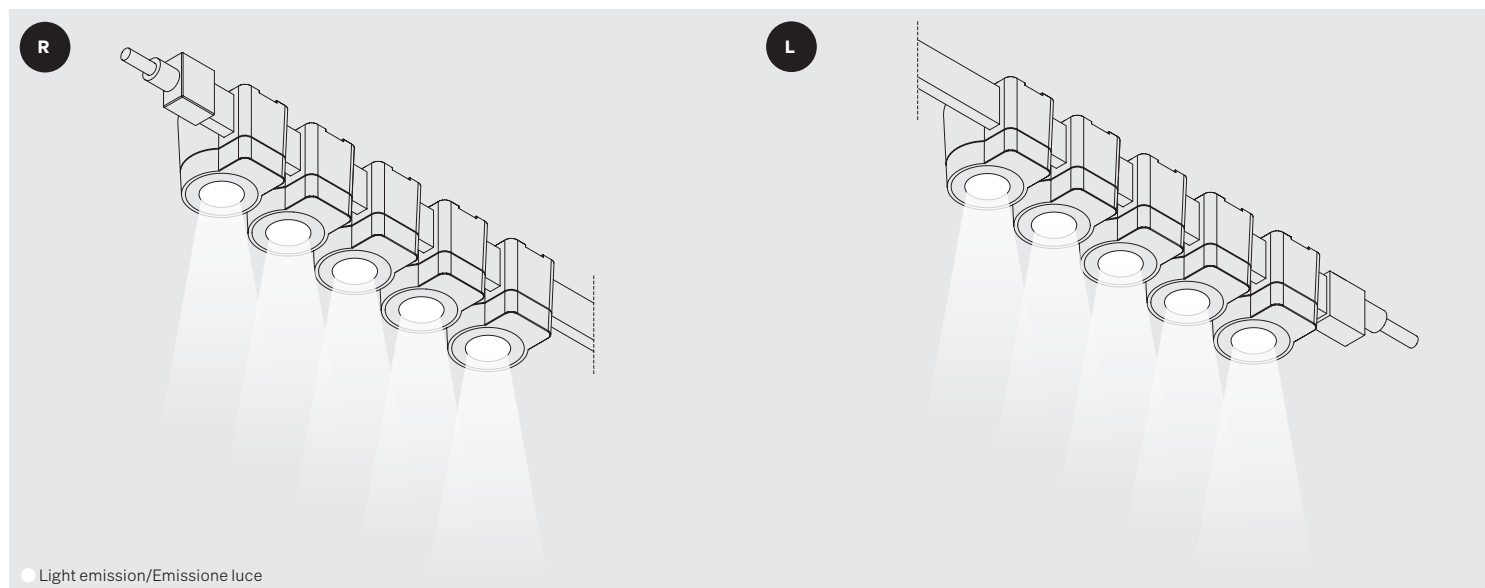
Scale/Scala 1:2

Integral Cap (IP67)
Tappo integrato (IP67)

IA → Straight
IA → Dritta



Cable outlet Uscita Cavi



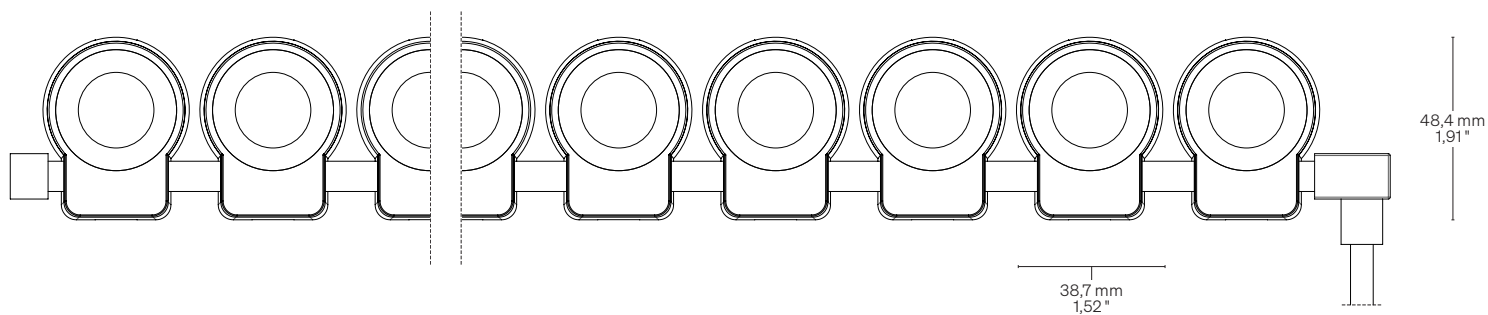
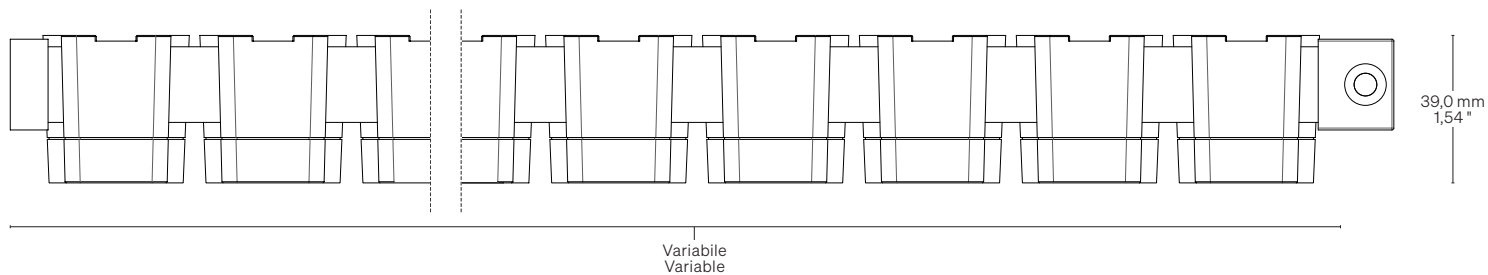
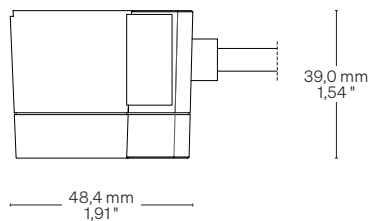
TOOL Chain Wallwasher

Dimensions Dimensioni

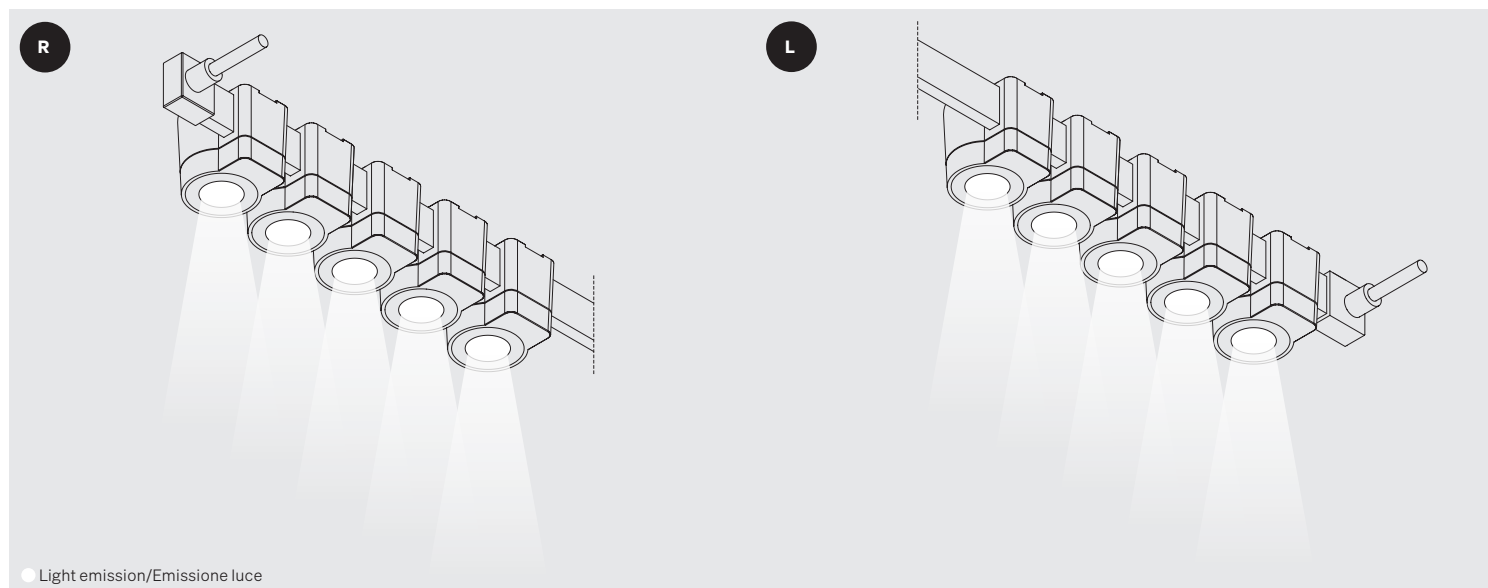
Scale/Scala 1:2

Integral Cap (IP67)
Tappo integrato (IP67)

IF → Side Front
IF → Lato Frontale

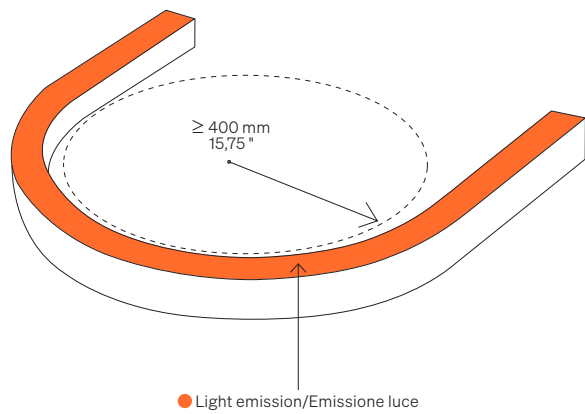


Cable outlet Uscita Cavi

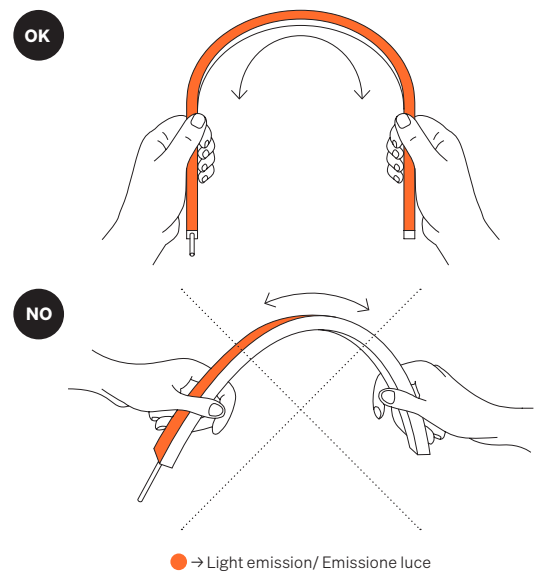


TOOL Chain Wallwasher

Curvature radius Raggio di curvatura



Direction of bending Senso di curvatura



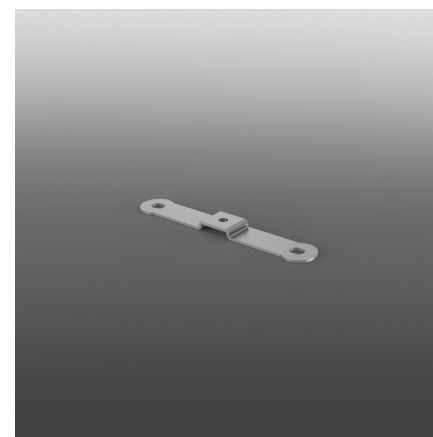
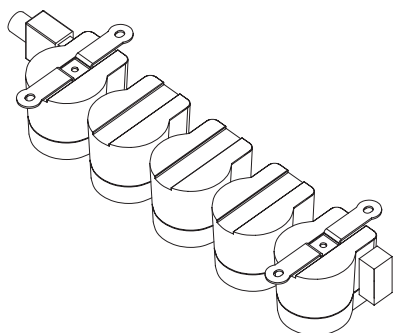
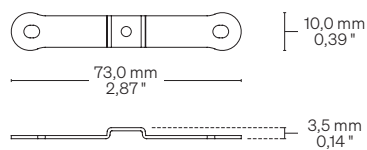
TOOL Chain Wallwasher

Fastening options Opzioni di fissaggio

Scale/Scala 1:2

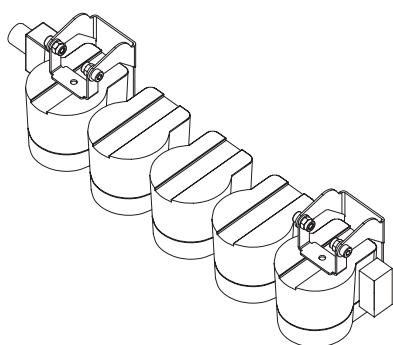
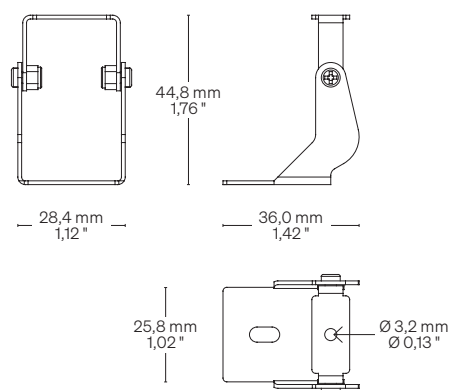
TOCCHWW

Steel Clips → Use for furniture with curved lines
 Clip in acciaio → Utilizzare per arredi con linee curve



TOACCHWW

Adjustable Clips → Use for furniture with curved lines
 Clip orientabili → Utilizzare per arredi con linee curve

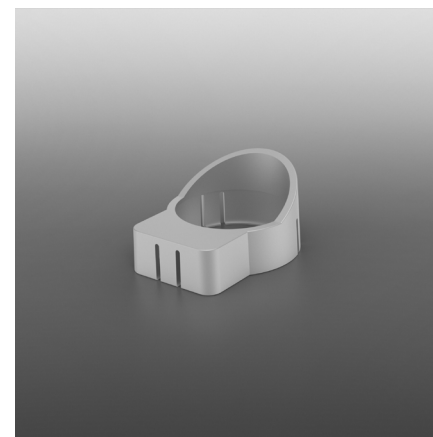
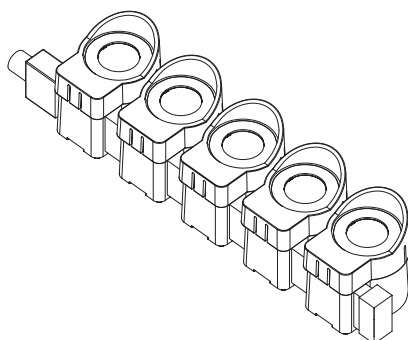
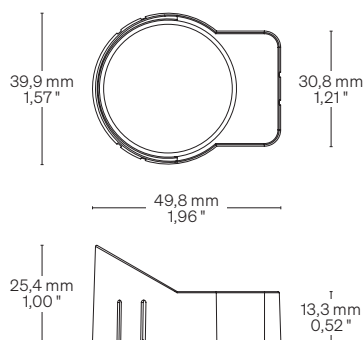


Accessories Accessori

Scale/Scala 1:2

TOLHCHWW

Lens Hoods → Use for furniture with curved lines
 Paraluci → Utilizzare per arredi con linee curve



TOOL Chain Wallwasher

Code for customised order Codice per ordine su misura



Basic codes Codici base	TOCHWW	TOOL Chain Wallwasher 48,0 W/m • 14,6 W/ft
CCT K CCT K	27 30 35 40	● 2700 K ● 3000 K ● 3500 K ● 4000 K
Optics Ottiche	10 24 36 60 3010 6010	10° 24° 36° 60° OVAL (30°×10°) OVAL (60°×10°)
Cable outlet (Integral cap) Uscita cavo (T. integrato)	IA IF	Straight/Dritta Side Front/Lato Frontale
Order length Lunghezza ordinabile	--	Specify the size Specificare la misura

Order example Esempio ordine	TOCHWW 27 10 IA • 0,32
	TOOL Chain Wallwasher, 48,0 W/m • 14,6 W/ft, Warm White 2700, 10° Optics, Integral cap straight cable outlet • 0,32 m
	TOOL Chain Wallwasher, 48,0 W/m, Warm White 2700, Ottica 10°, Uscita cavo dritta con tappo integrato • 0,32 m

Fastening Fissaggio

Fastening options Opzioni di fissaggio	TOCCHWW	Steel Clips Clip in acciaio
	TOACCHWW	Adjustable Clips Clip orientabili
	TOLHCHWW	Lens Hoods Paraluci

TOOL Chain Wallwasher

Code for coil Codice ordine per bobina



Basic codes Codici base	R3TOCHWW	TOOL Chain Wallwasher Coil/Bobina 3,5 m • 11,48 ft 48,0 W/m • 14,6 W/ft
CCT K CCT K	27 30 35 40	● 2700 K ● 3000 K ● 3500 K ● 4000 K
Optics Ottiche	10 24 36 60 3010 6010	10° 24° 36° 60° OVAL (30°×10°) OVAL (60°×10°)

Order example Esempio ordine	R3TOCHWW 27 10	TOOL Chain Wallwasher Coil 3,5 m • 11,48 ft, 48,0 W/m • 14,6 W/ft, Warm White 2700, 10° Optics, Straight cable outlet TOOL Chain Wallwasher Bobina 3,5 m, 48,0 W/m, Warm White 2700, Ottica 10°, Uscita cavo dritta
--	-----------------------	---

Fastening and cable outlet caps Fissaggio e tappi uscita cavo

Fastening options Opzioni di fissaggio	K10TOCCHWW K10TOACCHWW K10TOLHCHWW	Steel Clips Clip in acciaio Adjustable Clips Clip orientabili Lens Hoods Paraluci
End caps Tappi di chiusura	K10TOCHWVEC	End caps Tappi di chiusura

Warnings Avvertenze

The installation of the product, must be done as illustrated in the catalogue or inside the technical data-sheet that can be asked to the manufacturer. An installation performed differently from the one indicated may compromise the durability and characteristics of the product itself.

An installation performed differently from the one indicated may compromise the durability and characteristics of the product. Unsuitable cross-section / length of the cable can negatively affect the lighting power of the product. If Power supplies, even those with a plastic case, are located in spaces that are too small for their dimensions; they will be subjected to dissipation problems that will compromise their functionality. Silicones or resins subjected to temperature changes and used near the product, if not in accordance with the specifications issued by the manufacturer, they can seriously damage the LED component. The products can not be modified without any authorization by the manufacturer.

L'installazione del prodotto, dovrà eseguirsi come illustrato nel catalogo o nella documentazione tecnica richiedibile al produttore. Un'installazione eseguita diversamente da quella indicata, può compromettere la durata e le caratteristiche del prodotto.

Prima dell'installazione verificare la corretta sezione del cavo collegato tra LED e alimentatore. Sezione / lunghezza del cavo non congrui, possono alterare in negativo la luminosità del prodotto. Gli alimentatori, anche quelli con contenitore plastico, inseriti in spazi troppo piccoli, saranno soggetti a problemi di dissipazione che comprometteranno la loro funzionalità. Siliconi o resine soggetti a sbalzi di temperature e utilizzati in prossimità del prodotto, se non conformi alle specifiche rilasciate dal produttore possono danneggiare gravemente il componente LED. I prodotti non possono essere modificati senza autorizzazione da parte del produttore.