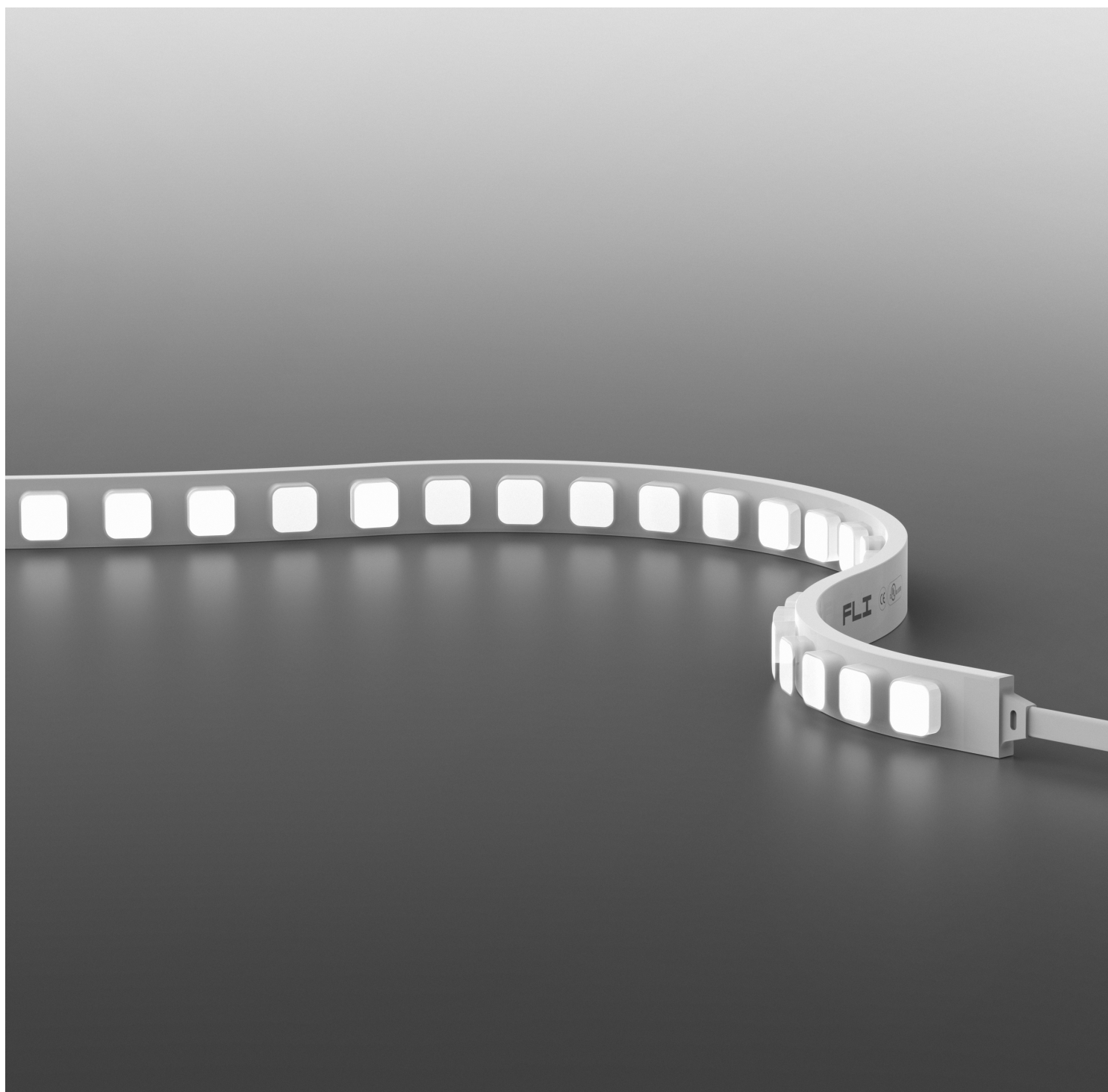


TOOL Grazer 12

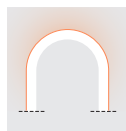
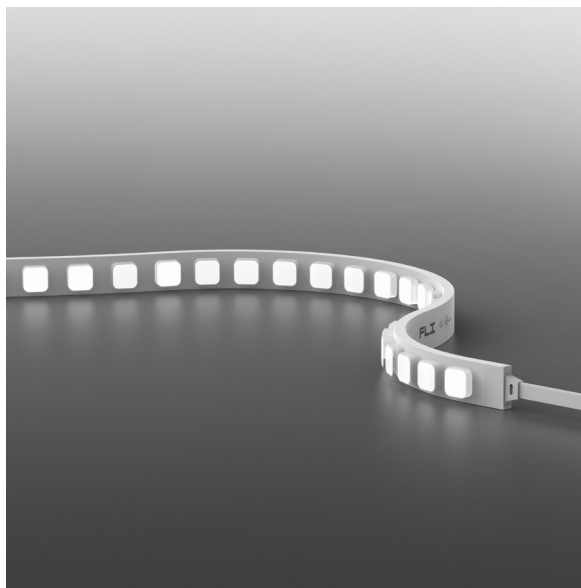
18,0 W/m • 5,5 W/ft



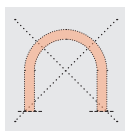
11,5 × 20,0 mm
0,45 × 0,79 "



TOOL Grazer 12



Vertical Bending



Horizontal Bending

Body Corpo

Flexible Strip LED Grazer 12

Strip LED flessibile Grazer 12

Features Caratteristiche	Consistency One Bin Saltwater Resistant Resistant to Solvents UV Protection Dimmable product	Uniformità LED Res. acqua salata Res. ai solventi Prot. dai raggi UV Prod. dimmerabile
Fastening Fissaggio	Aluminium Mounting clips Aluminium Profile Adjustable clips	Clip di montaggio in alluminio Profilo in alluminio Clip orientabili
Optics Ottiche	12°	12°
Screen Schermo	Silicone rubber	Gomma siliconica
Reel length Lunghezza bobina	→ 5 m • 16,4 ft reel with power cables at both ends / Bobina 5 m con cavi di alimentazione in entrambe le estremità	
Cutting pitch Passo di taglio	166,6 mm • 6,56 "	166,6 mm
Finishing Finitura	○ White	○ Bianca
Max. ambient temperature Temperatura ambiente max.	45 °C	45 °C

Listings and marks

Certificazioni e marchi



Light Luce

Power consumption Consumo energia	18,0 W/m • 5,5 W/ft
CCT K	● 2700 K ● 3000 K ● 4000 K
CRI	≥ 90
Delivered lumen output Flusso luminoso emesso ● 3000 K (Ottica 12°)	98 lm/W 1764 lm/m • 538 lm/ft
Max. run length Lunghezza massima	5 m • 16,4 ft
Input voltage Tensione di ingresso	24 V DC

TOOL Grazer 12

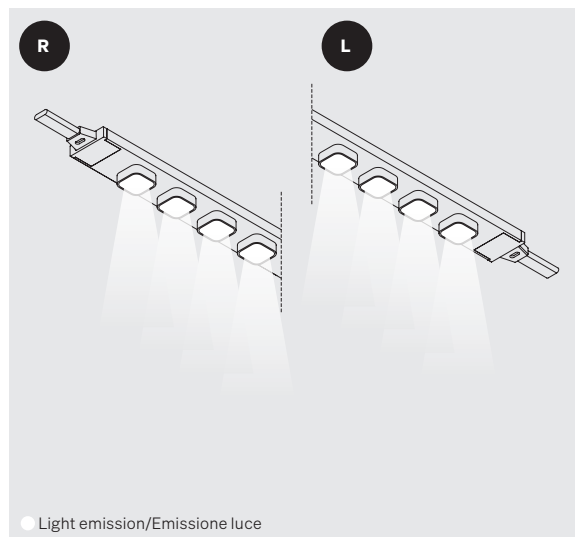
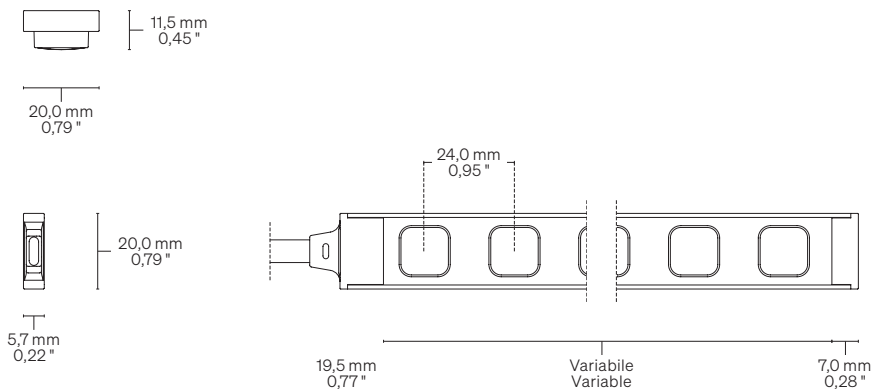
Dimensions Dimensioni

Scale/Scala 1:2

Cable outlet Uscita Cavi

Integral Cap (IP67)
Tappo integrato (IP67)

IA → Straight
IA → Dritta

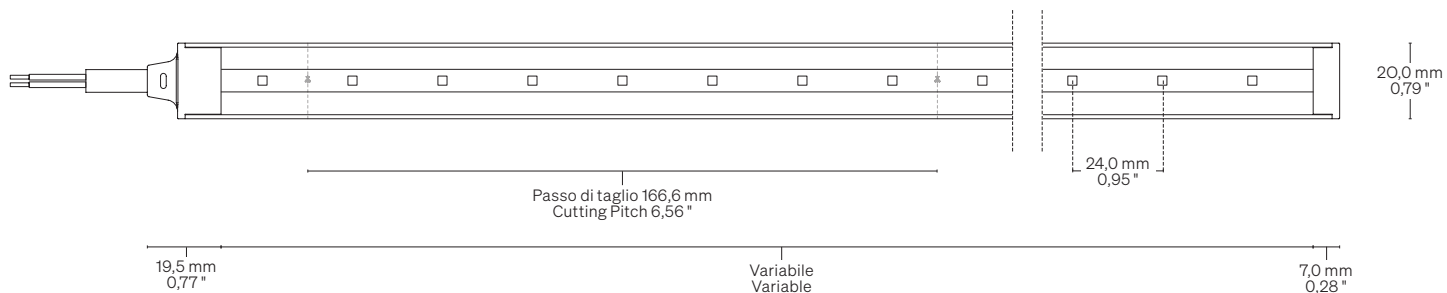


TOOL Grazer 12

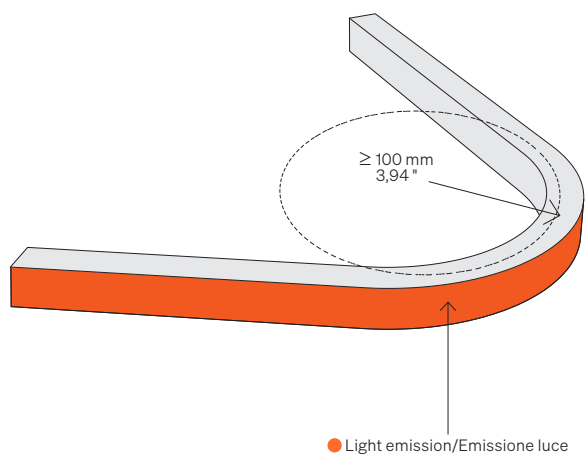
Cutting point information Informazioni segno di taglio

Scale/Scala 1:2

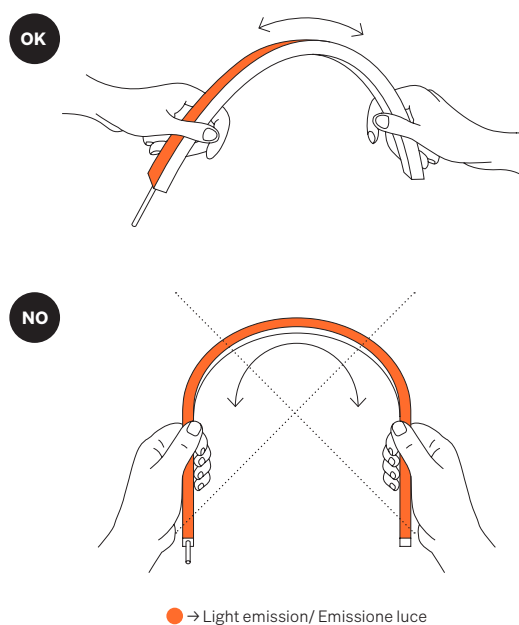
- 1 Up to 5 m • 16,40 ft with one power supply
Fino a 5 m con unica alimentazione



Curvature radius Raggio di curvatura



Direction of bending Senso di curvatura



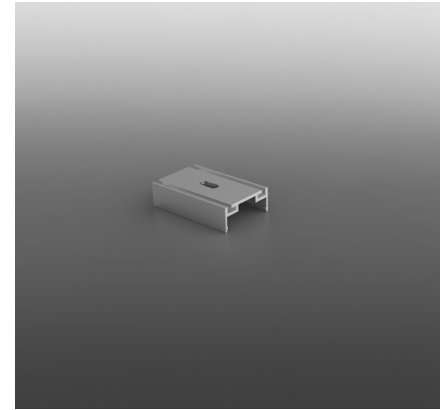
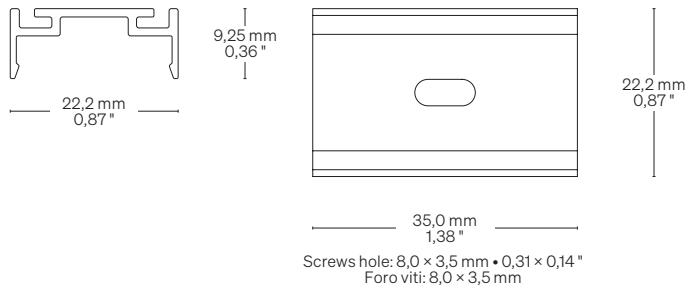
TOOL Grazer 12

Fastening options Opzioni di fissaggio

Scale/Scala 1:1

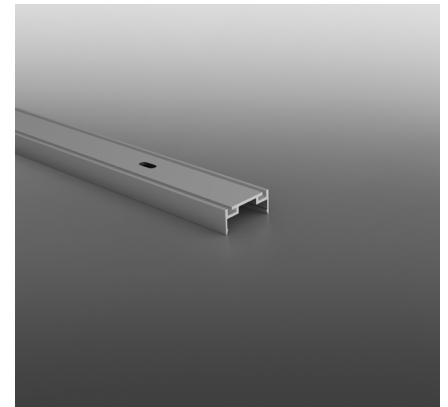
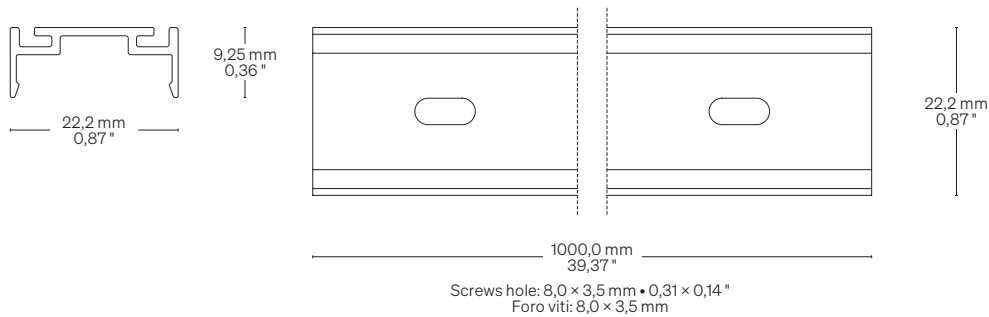
TOCGR12

Aluminium Mounting clips Clip di montaggio in alluminio



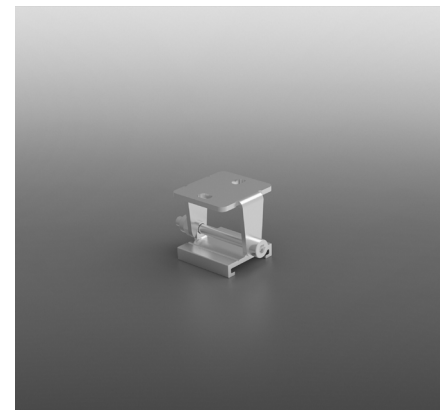
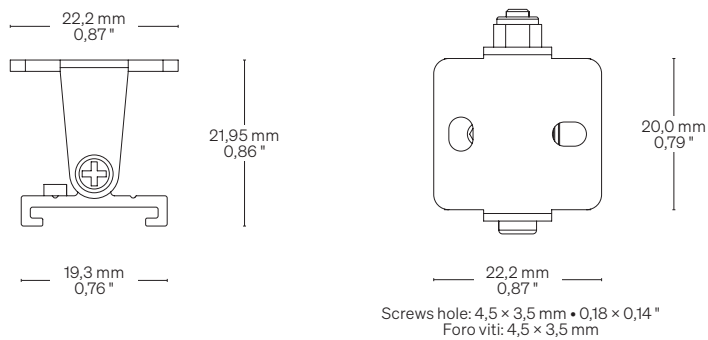
TOUGR121

Aluminium profile Profilo in alluminio



TOACGR12

Adjustable clips Clip orientabili



TOOL Grazer 12

Code for customised order Codice per ordine su misura



Basic codes Codici base	• TOGR1218	TOOL Grazer 12 18,0 W/m • 5,5 W/ft
CCT K CCT K	• 27 • 30 • 40	● 2700 K ● 3000 K ● 4000 K
Optics Ottiche	• 12	12°
Cable outlet (Integral cap) Uscita cavo (T. integrato)	• IA	Straight/Dritta
Order length Lunghezza ordinabile	• --	Specify the size Specificare la misura

Order example Esempio ordine	• TOGR1218 27 12 IA • 0,32
	TOOL Grazer 12, 18,0 W/m • 5,5 W/ft, Warm White 2700, 12° Optics, Integral cap straight cable outlet • 0,32 m
	TOOL Grazer 12, 18,0 W/m, Warm White 2700, Ottica 12° Uscita cavo dritta con tappo integrato • 0,32 m

Fastening Fissaggio

Fastening options Opzioni di fissaggio	• TOCGR12	Aluminium Mounting clips Clip di montaggio in alluminio
	• TOUGR121	Aluminium Profile Profilo in alluminio
	• TOACGR12	Adjustable clips Clip orientabili

TOOL Grazer 12

Code for coil Codice ordine per bobina



Basic codes Codici base	• R5TOGR1218	TOOL Grazer 12 Coil/Bobina 5 m • 16,4 ft 18,0 W/m • 5,5 W/ft
CCT K CCT K	• 27 • 30 • 40	• 2700 K • 3000 K • 4000 K
Optics Ottiche	• 12	12°

Order example Esempio ordine	• R5TOGR1218 27	TOOL Grazer 12 Coil 5 m • 16,4 ft, 18,0 W/m • 5,5 W/ft, Warm White 2700, 12° Optics, Straight cable outlet TOOL Grazer 12 Bobina 5 m, 18,0 W/m, Warm White 2700, Ottica 12°, Uscita cavo dritta
--	------------------------	---

Fastening and cable outlet caps Fissaggio e tappi uscita cavo

Fastening options Opzioni di fissaggio	• K10TOCGR12 TOUGR121 K10TOACGR12	Aluminium Mounting clips Clip di montaggio in alluminio Aluminium Profile Profilo in alluminio Adjustable clips Clip orientabili
End caps Tappi di chiusura	• K10TOGR12EC	End caps Tappi di chiusura

Warnings Avvertenze

The installation of the product, must be done as illustrated in the catalogue or inside the technical data-sheet that can be asked to the manufacturer. An installation performed differently from the one indicated may compromise the durability and characteristics of the product itself.

An installation performed differently from the one indicated may compromise the durability and characteristics of the product. Unsuitable cross-section / length of the cable can negatively affect the lighting power of the product. If Power supplies, even those with a plastic case, are located in spaces that are too small for their dimensions; they will be subjected to dissipation problems that will compromise their functionality. Silicones or resins subjected to temperature changes and used near the product, if not in accordance with the specifications issued by the manufacturer, they can seriously damage the LED component. The products can not be modified without any authorization by the manufacturer.

L'installazione del prodotto, dovrà eseguirsi come illustrato nel catalogo o nella documentazione tecnica richiedibile al produttore. Un'installazione eseguita diversamente da quella indicata, può compromettere la durata e le caratteristiche del prodotto.

Prima dell'installazione verificare la corretta sezione del cavo collegato tra LED e alimentatore. Sezione / lunghezza del cavo non congrui, possono alterare in negativo la luminosità del prodotto. Gli alimentatori, anche quelli con contenitore plastico, inseriti in spazi troppo piccoli, saranno soggetti a problemi di dissipazione che comprometteranno la loro funzionalità. Siliconi o resine soggetti a sbalzi di temperature e utilizzati in prossimità del prodotto, se non conformi alle specifiche rilasciate dal produttore possono danneggiare gravemente il componente LED. I prodotti non possono essere modificati senza autorizzazione da parte del produttore.