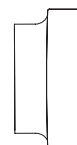


# TOOL Grazer

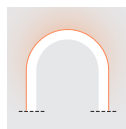
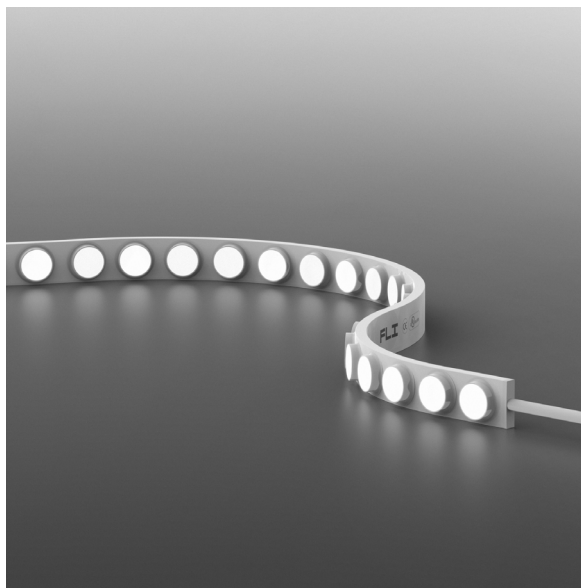
18,0 W/m • 5,5 W/ft



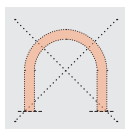
9,5 × 18,5 mm  
0,37 × 0,73 "



# TOOL Grazer



Vertical Bending



Horizontal Bending

## Body Corpo

### Flexible Strip LED Grazer

Strip LED flessibile Grazer

<b>Features</b> Caratteristiche	Consistency One Bin Saltwater Resistant Resistant to Solvents UV Protection Dimmable product	Uniformità LED Res. acqua salata Res. ai solventi Prot. dai raggi UV Prod. dimmerabile
<b>Fastening</b> Fissaggio	Steel Mounting clips  Aluminium Profile Adjustable clips	Clip di montaggio in acciaio Profilo in alluminio Clip orientabili
<b>Optics</b> Ottiche	30° • 45° • 60° OVAL (45°×20°)	30° • 45° • 60° OVAL (45°×20°)
<b>Screen</b> Schermo	Silicone rubber	Gomma siliconica
<b>Reel length</b> Lunghezza bobina	→ 5 m • 16,4 ft reel with power cables at both ends / Bobina 5 m con cavi di alimentazione in entrambe le estremità	
<b>Cutting pitch</b> Passo di taglio	125,0 mm • 4,92 "	125,0 mm
<b>Finishing</b> Finitura	○ White	○ Bianca
<b>Max. ambient temperature</b> Temperatura ambiente max.	50 °C	50 °C

**Listings and marks**  
Certificazioni e marchi



## Light Luce

<b>Power consumption</b> Consumo energia	18,0 W/m • 5,5 W/ft
<b>CCT K</b>	● 2700 K ● 3000 K ● 4000 K
<b>CRI</b>	≥ 90
<b>Delivered lumen output</b> Flusso luminoso emesso ● 3000 K	106 lm/W 1915 lm/m • 584 lm/ft
<b>Max. run length</b> Lunghezza massima	5 m • 16,4 ft
<b>Input voltage</b> Tensione di ingresso	24 V DC

# TOOL Grazer

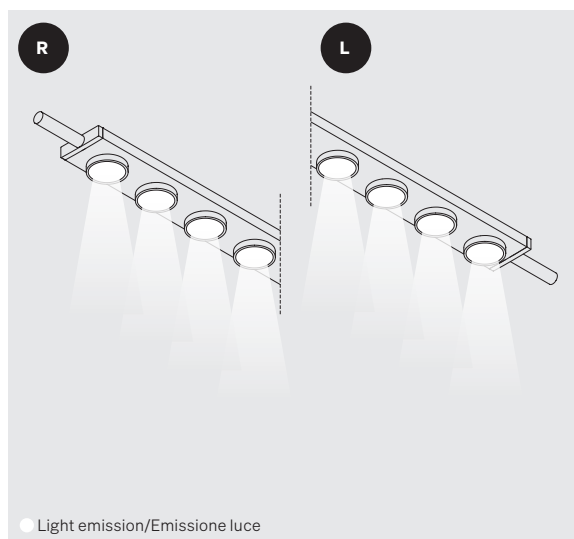
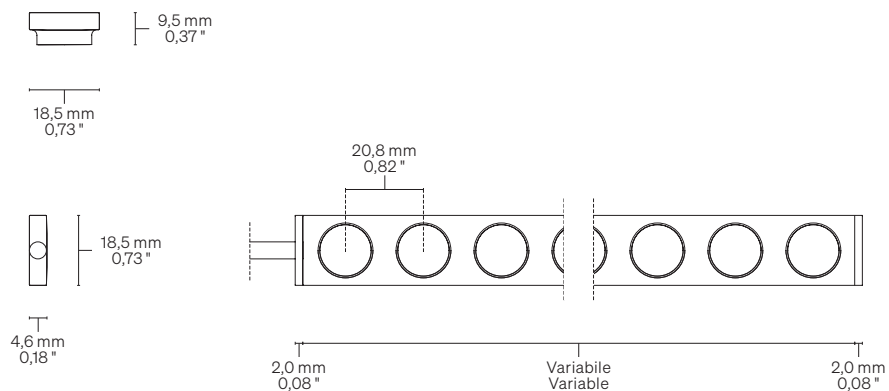
Dimensions Dimensioni

Scale/Scala 1:2

Cable outlet Uscita Cavi

**Integral Cap (IP67)**  
Tappo integrato (IP67)

**IA → Straight**  
IA → Dritta

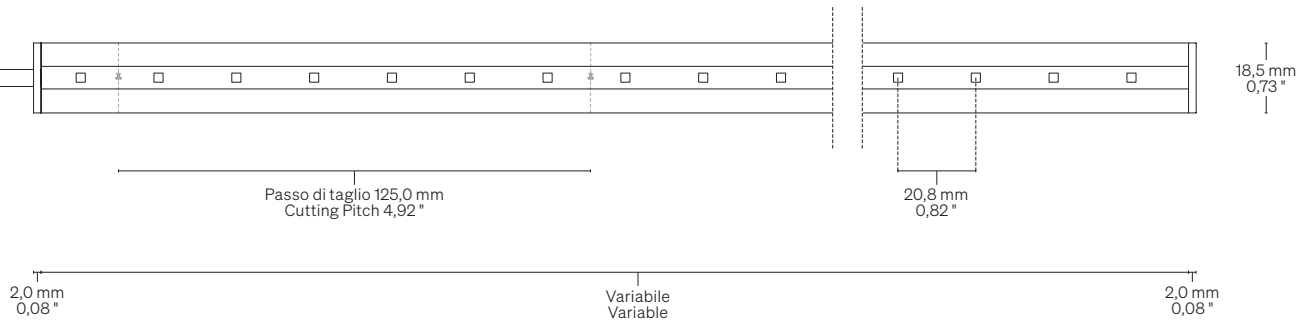


# TOOL Grazer

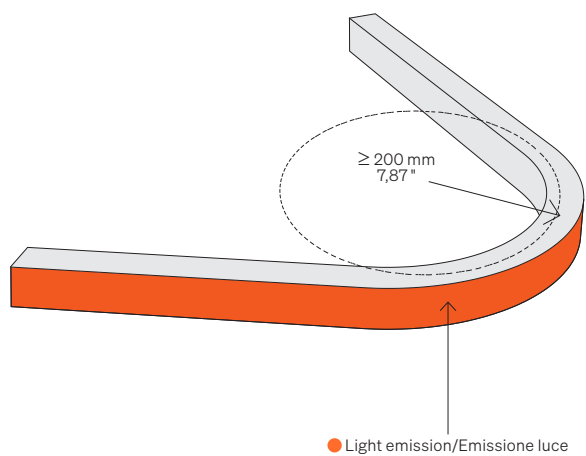
Cutting point information Informazioni segno di taglio

Scale/Scala 1:2

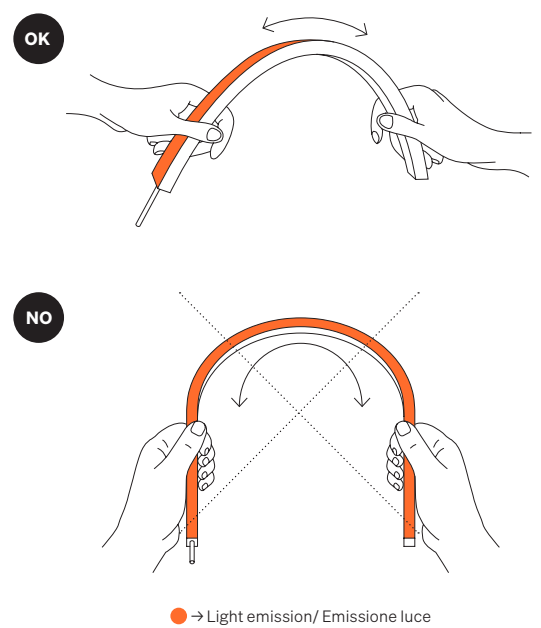
- 1 Up to 5 m • 16,40 ft with one power supply  
Fino a 5 m con unica alimentazione



Curvature radius Raggio di curvatura

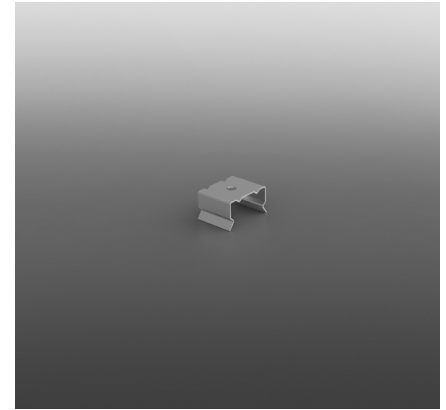
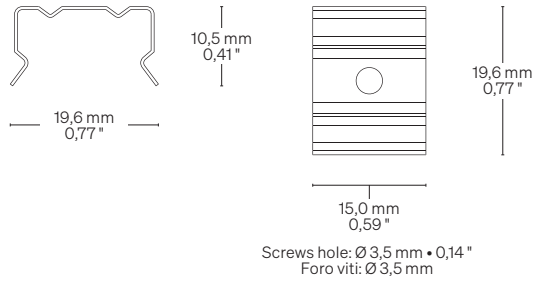


Direction of bending Senso di curvatura



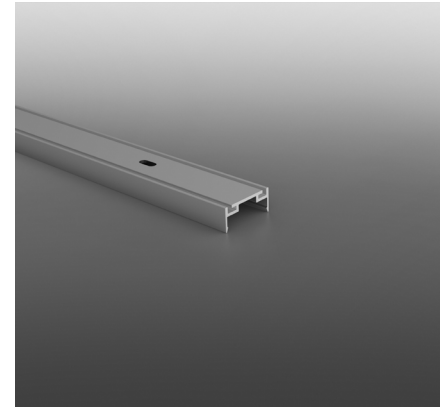
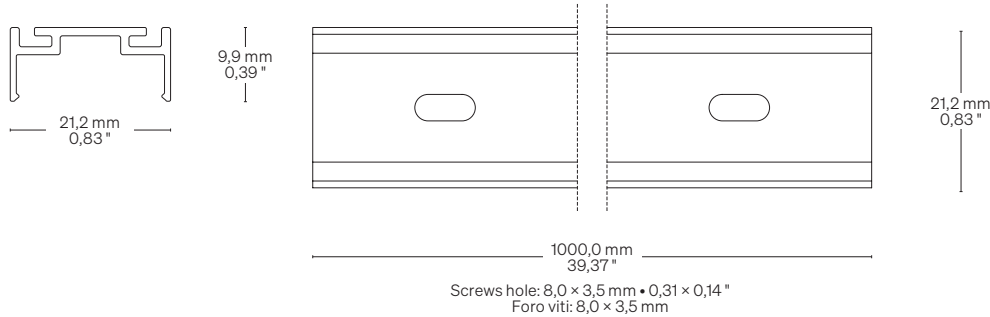
**TOCGR**

**Steel Mounting clips → Use for furniture with curved lines**  
 Clip di montaggio in acciaio → Utilizzare per arredi con linee curve



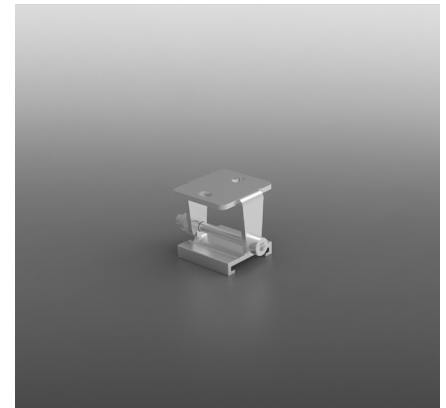
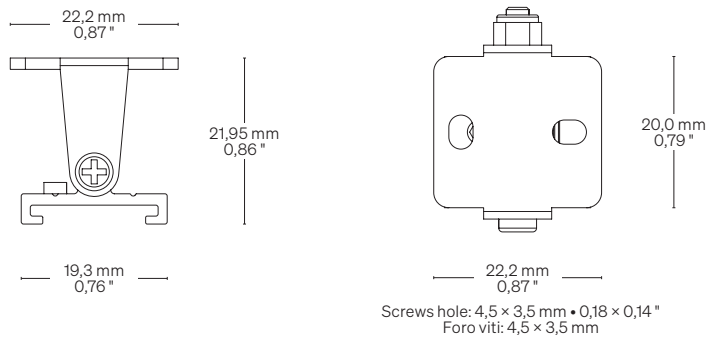
**TOUGR1**

**Aluminium profile → Use for furniture with straight lines**  
 Profilo in alluminio → Utilizzare per arredi con linee dritte



**TOACGR**

**Adjustable clips → Use for furniture with curved lines**  
 Clip orientabili → Utilizzare per arredi con linee curve



# TOOL Grazer

## Code for customised order Codice per ordine su misura



<b>Basic codes</b> Codici base	• <b>TOGR18</b>	TOOL Grazer 18,0 W/m • 5,5 W/ft
<b>CCT K</b> CCT K	• <b>27</b> • <b>30</b> • <b>40</b>	● 2700 K ● 3000 K ● 4000 K
<b>Optics</b> Ottiche	• <b>30</b> • <b>45</b> • <b>60</b> • <b>4520</b>	30° 45° 60° OVAL (45°x20°)
<b>Cable outlet (Integral cap)</b> Uscita cavo (T. integrato)	• <b>IA</b>	Straight/Dritta
<b>Order length</b> Lunghezza ordinabile	• --	Specify the size Specificare la misura

<b>Order example</b> Esempio ordine	• <b>TOGR18 27 30 IA • 0,32</b>
	TOOL Grazer, 18,0 W/m • 5,5 W/ft, Warm White 2700, 30° Optics, Integral cap straight cable outlet • 0,32 m
	TOOL Grazer, 18,0 W/m, Warm White 2700, Ottica 30°, Uscita cavo dritta con tappo integrato • 0,32 m

## Fastening Fissaggio

<b>Fastening options</b> Opzioni di fissaggio	• <b>TOCGR</b>	Steel Mounting clips Clip di montaggio in acciaio
	• <b>TOUGR1</b>	Aluminium Profile Profilo in alluminio
	• <b>TOACGR</b>	Adjustable clips Clip orientabili

# TOOL Grazer

## Code for coil Codice ordine per bobina



<b>Basic codes</b> Codici base	• <b>R5TOGR18</b>	TOOL Grazer Coil/Bobina 5 m • 16,4 ft 18,0 W/m • 5,5 W/ft
<b>CCT K</b> CCT K	• <b>27</b> • <b>30</b> • <b>40</b>	• 2700 K • 3000 K • 4000 K
<b>Optics</b> Ottiche	• <b>30</b> • <b>45</b> • <b>60</b> • <b>4520</b>	30° 45° 60° OVAL (45°×20°)
<b>Order example</b> Esempio ordine	• <b>R5TOGR18 27 30</b>	TOOL Grazer Coil 5 m • 16,4 ft, 18,0 W/m • 5,5 W/ft, Warm White 2700, 30° Optics, Straight cable outlet  TOOL Grazer Bobina 5 m, 18,0 W/m, Ottica 30°, Warm White 2700, Uscita cavo dritta

## Fastening and cable outlet caps Fissaggio e tappi uscita cavo

<b>Fastening options</b> Opzioni di fissaggio	• <b>K10TOCGR</b>  • <b>TOUGR1</b>  • <b>K10TOACGR</b>	Steel Mounting clips Clip di montaggio in acciaio Aluminium Profile Profilo in alluminio Adjustable clips Clip orientabili
<b>End caps</b> Tappi di chiusura	• <b>K10TOGREC</b>	End caps Tappi di chiusura

# Warnings Avvertenze

The installation of the product, must be done as illustrated in the catalogue or inside the technical data-sheet that can be asked to the manufacturer. An installation performed differently from the one indicated may compromise the durability and characteristics of the product itself.

An installation performed differently from the one indicated may compromise the durability and characteristics of the product. Unsuitable cross-section / length of the cable can negatively affect the lighting power of the product. If Power supplies, even those with a plastic case, are located in spaces that are too small for their dimensions; they will be subjected to dissipation problems that will compromise their functionality. Silicones or resins subjected to temperature changes and used near the product, if not in accordance with the specifications issued by the manufacturer, they can seriously damage the LED component. The products can not be modified without any authorization by the manufacturer.

L'installazione del prodotto, dovrà eseguirsi come illustrato nel catalogo o nella documentazione tecnica richiedibile al produttore. Un'installazione eseguita diversamente da quella indicata, può compromettere la durata e le caratteristiche del prodotto.

Prima dell'installazione verificare la corretta sezione del cavo collegato tra LED e alimentatore. Sezione / lunghezza del cavo non congrui, possono alterare in negativo la luminosità del prodotto. Gli alimentatori, anche quelli con contenitore plastico, inseriti in spazi troppo piccoli, saranno soggetti a problemi di dissipazione che comprometteranno la loro funzionalità. Siliconi o resine soggetti a sbalzi di temperature e utilizzati in prossimità del prodotto, se non conformi alle specifiche rilasciate dal produttore possono danneggiare gravemente il componente LED. I prodotti non possono essere modificati senza autorizzazione da parte del produttore.