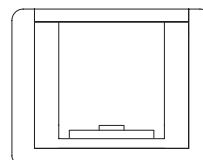
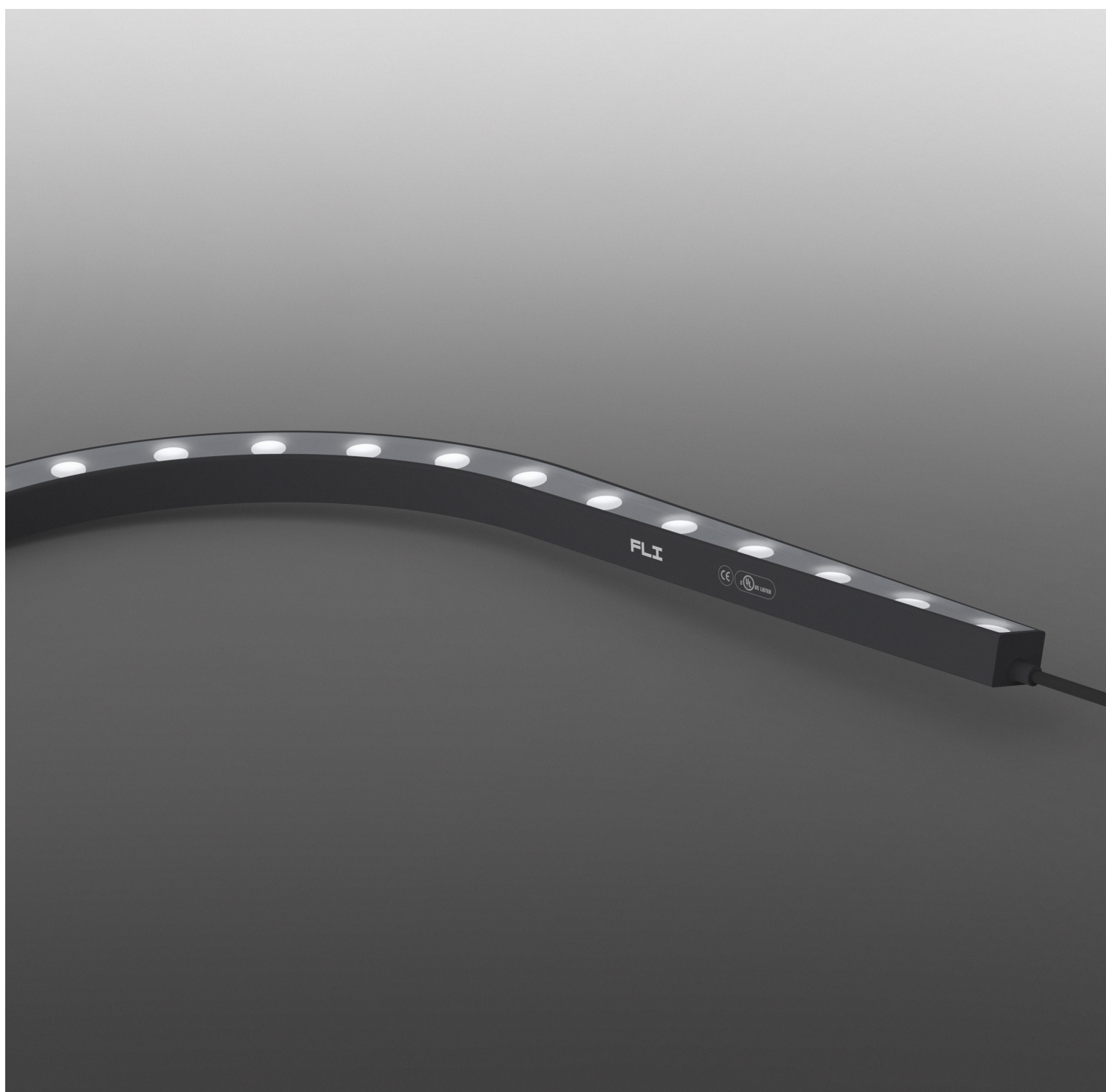


# TOOL Wallwasher 3D

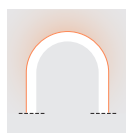
24,0 W/m • 7,3 W/ft



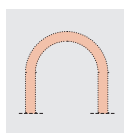
26,5 × 20,5 mm  
1,04 × 0,81"



# TOOL Wallwasher 3D



Vertical Bending



Horizontal Bending

## Body Corpo

### Flexible Strip LED Wallwasher 3D

Strip LED flessibile Wallwasher 3D

Features Caratteristiche	Consistency One Bin Saltwater Resistant Resistant to Solvents UV Protection Dimmable product	Uniformità LED Res. acqua salata Res. ai solventi Prot. dai raggi UV Prod. dimmerabile
-----------------------------	--	--

Cable Features Caratteristiche cavo	The maximum series length refers to the maximum length of the light strip with single-end power supply in series under the standard 300 mm • 11,81" cable. La lunghezza massima della serie si riferisce alla misura della strip collegata in serie con alimentazione a un solo lato, utilizzando il cavo standard da 300 mm.
--	--

Fastening Fissaggio	Aluminium Clips Aluminium Profile Adjustable Clips (use with aluminium clips or profile)	Clip in alluminio Profilo in alluminio Clip orientabili (usare con clip o profilo in alluminio)
------------------------	---	--

Optics Ottiche	15° • 30° • 50° • OVAL (18°×20°) • OVAL (20°×35°) • OVAL (20°×55°)	15° • 30° • 50° • OVAL (18°×20°) • OVAL (20°×35°) • OVAL (20°×55°)
-------------------	---	---

Screen Schermo	Silicone rubber	Gomma siliconica
-------------------	-----------------	------------------

Reel length Lunghezza bobina	→ 5 m • 16,4 ft reel with power cables at both ends / Bobina 5 m con cavi di alimentazione in entrambe le estremità	
---------------------------------	---	--

Finishing Finitura	● Black	● Nera
-----------------------	---------	--------

Max. ambient temperature Temperatura ambiente max.	40 °C	40 °C
---	-------	-------

Listings and marks  
Certificazioni e marchi



## Light Luce

Power consumption Consumo energia	24,0 W/m • 7,3 W/ft
--------------------------------------	---------------------

CCT K	● 2700 K ● 3000 K ● 4000 K
-------	----------------------------------

CRI	≥ 90
-----	------

Delivered lumen output Flusso luminoso emesso	75,6 lm/W 1815 lm/m • 553 lm/ft
● 3000 K	

Max. run length Lunghezza massima	5 m • 16,4 ft
--------------------------------------	---------------

Input voltage Tensione di ingresso	24 V CC
---------------------------------------	---------

# TOOL Wallwasher 3D

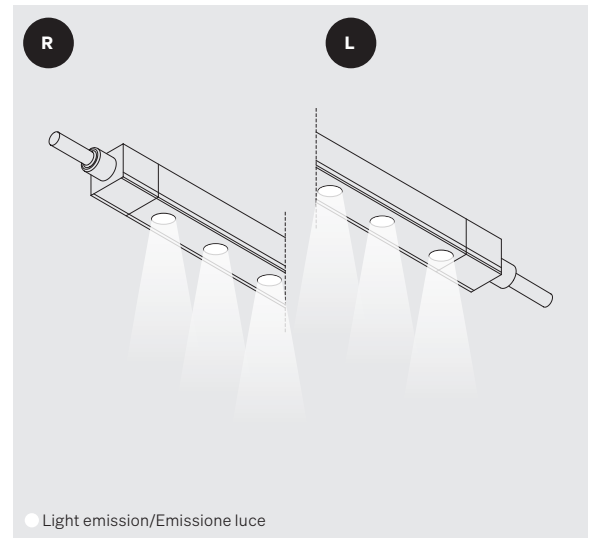
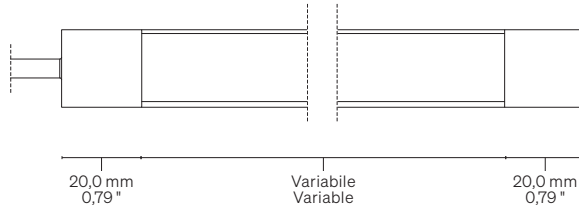
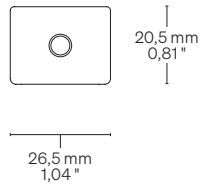
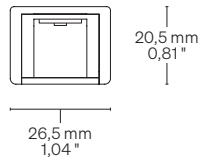
Dimensions Dimensioni

Scale/Scala 1:2

Cable outlet Uscita Cavi

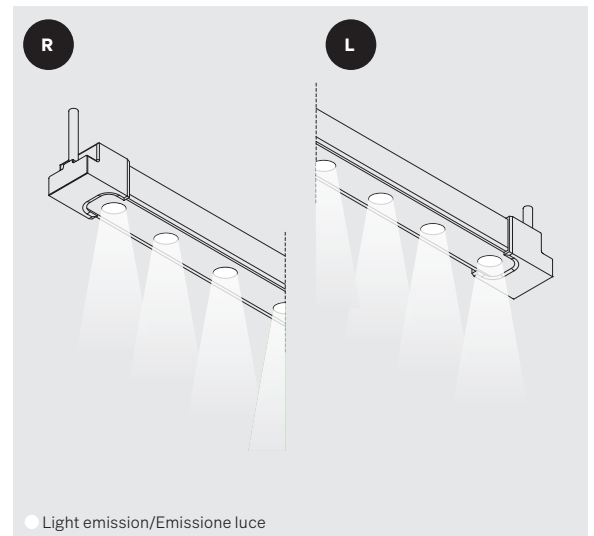
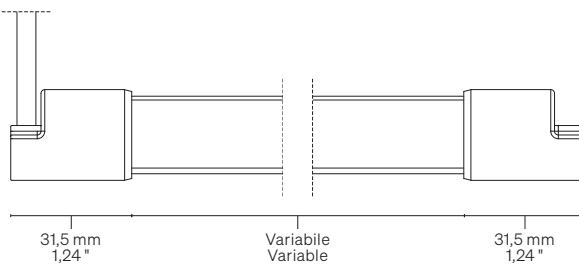
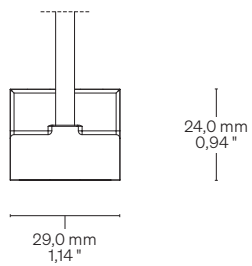
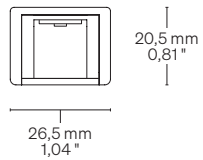
**Integral Cap (IP65)**  
Tappo integrato (IP65)

**IA → Straight**  
IA → Dritta



**Silicone Cap (IP65)**  
Tappo in silicone (IP65)

**SB → Bottom**  
SB → Inferiore

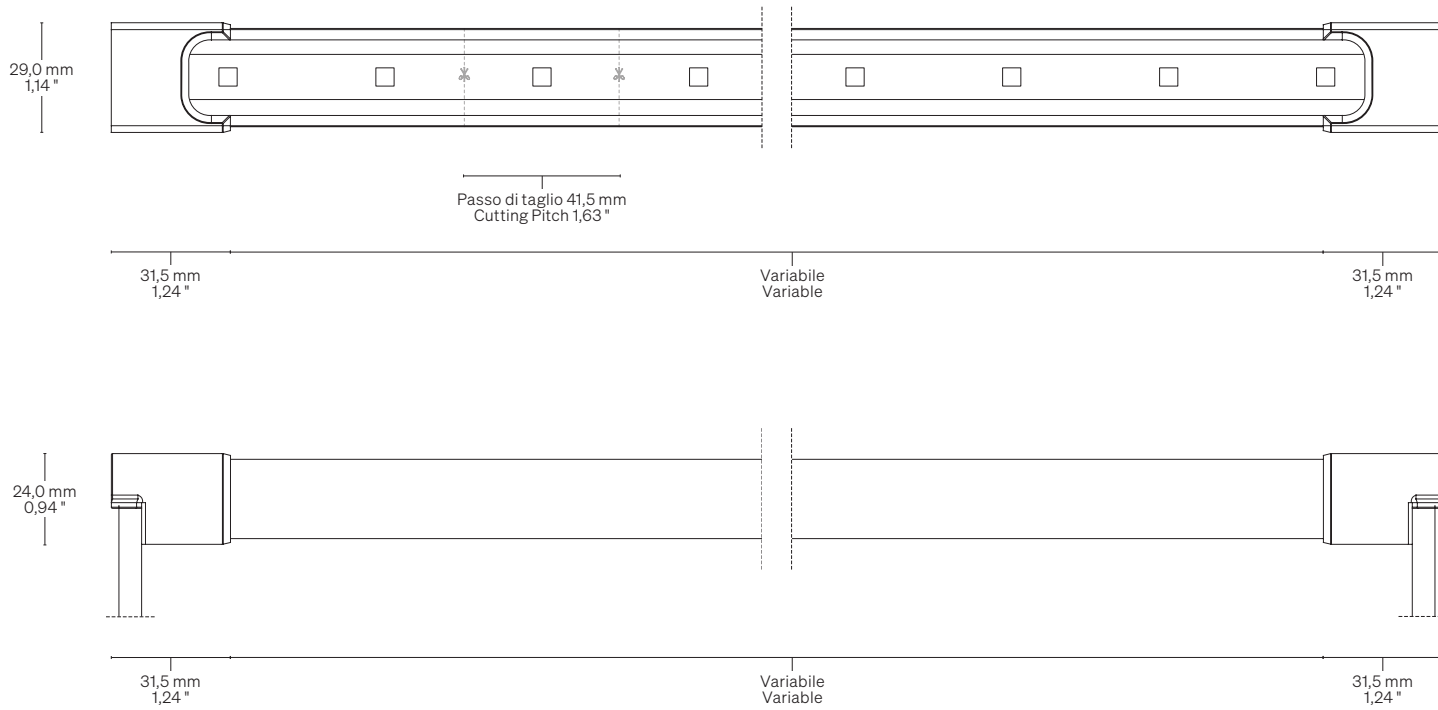


# TOOL Wallwasher 3D

Cutting point information Informazioni segno di taglio

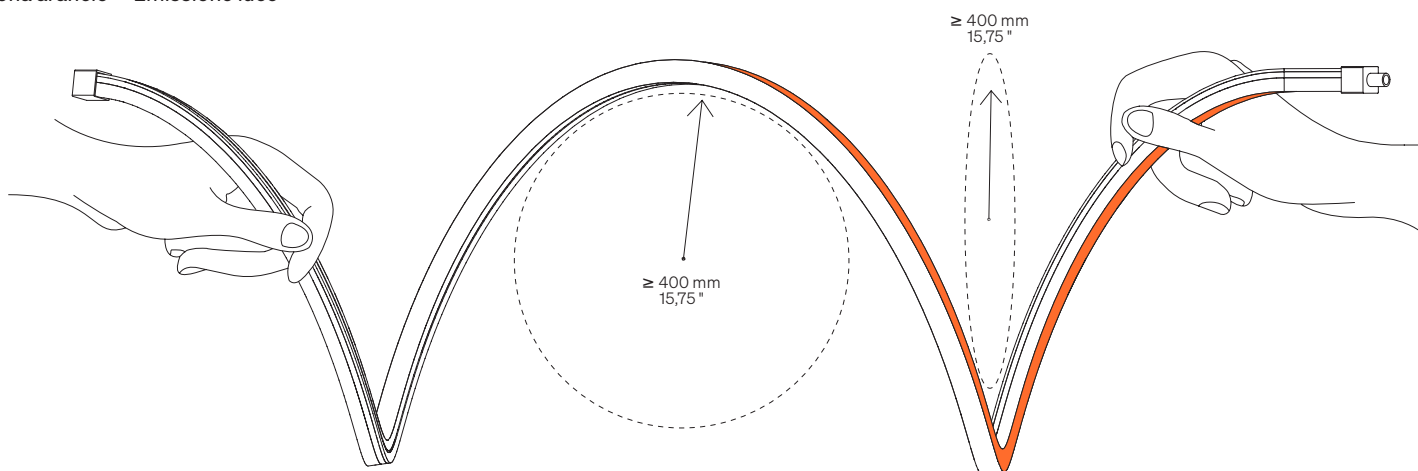
Scale/Scala 1:2

- 1 Up to 5 m • 16,40 ft with one power supply  
Fino a 5 m con unica alimentazione



## Torsion Torsione

Orange zone → Light emission  
Zona arancio → Emissione luce



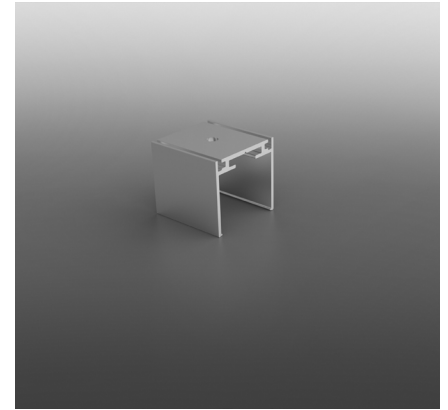
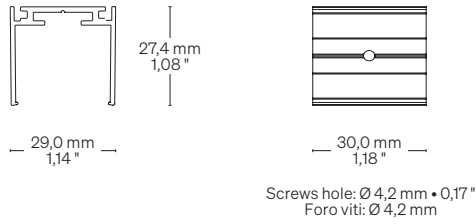
# TOOL Wallwasher 3D

Fastening options Opzioni di fissaggio

Scale/Scala 1:2

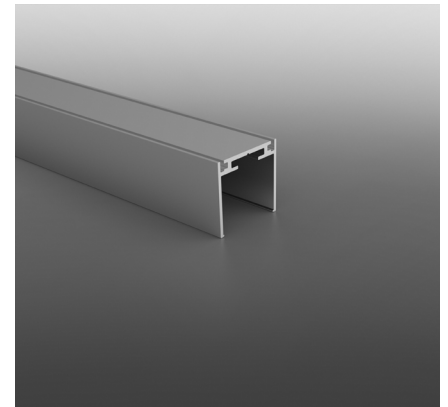
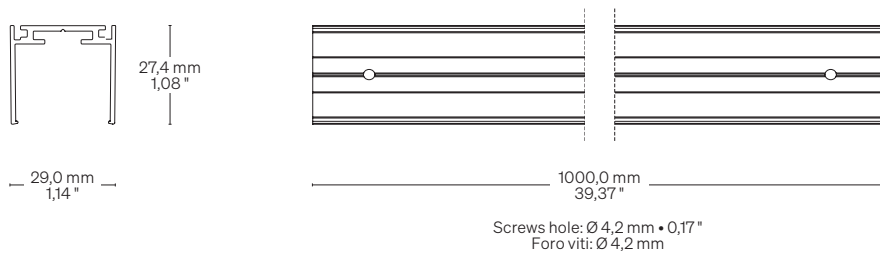
## TOC3DWW

**Aluminium clips** → Use for furniture with curved lines  
Clip in alluminio → Utilizzare per arredi con linee curve



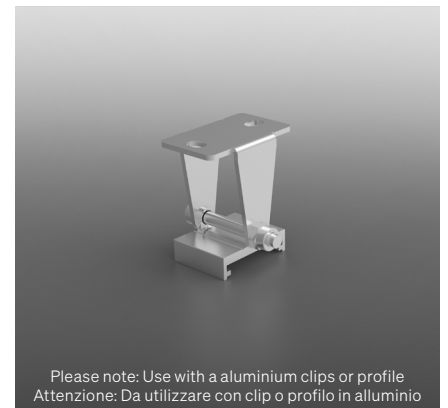
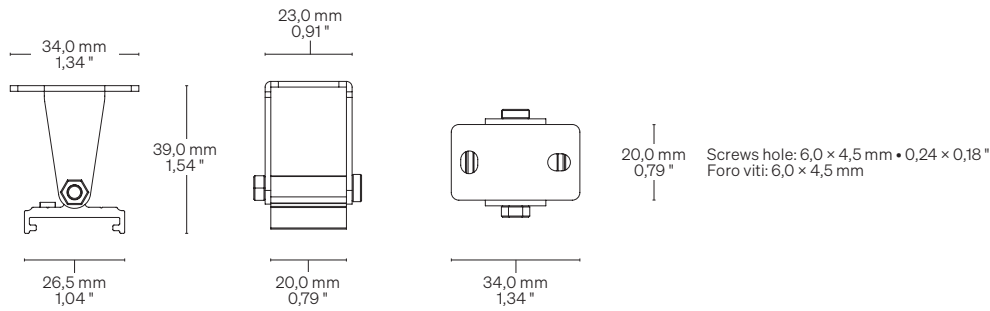
## TOU3DWW

**Aluminium profile** → Use for furniture with straight lines  
Profilo in alluminio → Utilizzare per arredi con linee dritte



## TOCA3DWW

**Adjustable clips** → Use for furniture with curved lines  
Clip orientabili → Utilizzare per arredi con linee curve



# TOOL Wallwasher 3D

## Code for customised order Codice per ordine su misura



<b>Basic codes</b> Codici base	<b>TO3DWW</b>	TOOL Wallwasher 3D 24,0 W/m • 7,3 W/ft
<b>CCT K</b> CCT K	<b>27</b> <b>30</b> <b>40</b>	● 2700 K ● 3000 K ● 4000 K
<b>Optics</b> Ottiche	<b>15</b> <b>30</b> <b>50</b> <b>1820</b> <b>2035</b> <b>2055</b>	15° 30° 50° OVAL (18°×20°) OVAL (20°×35°) OVAL (20°×55°)
<b>Cable outlet (Integral cap)</b> Uscita cavo (T. integrato)	<b>IA</b>	Straight/Dritta
<b>Cable outlet (Silicone cap)</b> Uscita cavo (T. in silicone)	<b>SB</b>	Bottom/Inferiore
<b>Order length</b> Lunghezza ordinabile	--	Specify the size Specificare la misura

<b>Order example</b> Esempio ordine	<b>TO3DWW 27 15 IA • 0,32</b>	TOOL Wallwasher 3D, 24,0 W/m • 7,3 W/ft, Warm White 2700, 15° Optics Integral cap straight cable outlet • 0,32 m
		TOOL Wallwasher 3D, 24,0 W/m, Warm White 2700, Ottica 15° Uscita cavo dritta con tappo integrato • 0,32 m

## Fastening Fissaggio

<b>Fastening options</b> Opzioni di fissaggio	<b>TOC3DWW</b>	Aluminium clips Clip in alluminio
	<b>TOU3DWW</b>	Aluminium Profile Profilo in alluminio
	<b>TOCA3DWW</b>	Adjustable clips Clip orientabili

# TOOL Wallwasher 3D

## Code for coil Codice ordine per bobina



<b>Basic codes</b> Codici base	• <b>R5TO3DWW</b>	TOOL Wallwasher 3D Coil/Bobina 5 m • 16,4 ft 24,0 W/m • 7,3 W/ft
<b>CCT K</b> CCT K	• <b>27</b> • <b>30</b> • <b>40</b>	• 2700 K • 3000 K • 4000 K
<b>Optics</b> Ottiche	• <b>15</b> • <b>30</b> • <b>50</b> • <b>1820</b> • <b>2035</b> • <b>2055</b>	15° 30° 50° OVAL (18°×20°) OVAL (20°×35°) OVAL (20°×55°)
<b>Order example</b> Esempio ordine	• <b>R5TO3DWW 27 15</b>	TOOL Wallwasher 3D Coil 5 m • 16,4 ft, 24,0 W/m • 7,3 W/ft, Warm White 2700, 15° Optics, Straight cable outlet  TOOL Wallwasher 3D Bobina 5 m, 24,0 W/m, Warm White 2700, Ottica 15°, Uscita cavo dritta

## Fastening and cable outlet caps Fissaggio e tappi uscita cavo

<b>Fastening options</b> Opzioni di fissaggio	• <b>K10TOC3DWW</b>	Aluminium clips Clip in alluminio
	• <b>TOU3DWW</b>	Aluminium Profile Profilo in alluminio
	• <b>K10TOCA3DWW</b>	Adjustable clips Clip orientabili
<b>Cable outlet caps</b> Tappi uscita cavo	• <b>K10TO3DWWFCSB</b>	Bottom Inferiore  <b>Note:</b> Each kit contains 10 units (5 right + 5 left). <b>Nota:</b> Ogni kit contiene 10 unità (5 destra + 5 sinistra).
<b>End caps</b> Tappi di chiusura	• <b>K10TO3DWWEC</b>	End caps Tappi di chiusura

# Warnings Avvertenze

The installation of the product, must be done as illustrated in the catalogue or inside the technical data-sheet that can be asked to the manufacturer. An installation performed differently from the one indicated may compromise the durability and characteristics of the product itself.

An installation performed differently from the one indicated may compromise the durability and characteristics of the product. Unsuitable cross-section / length of the cable can negatively affect the lighting power of the product. If Power supplies, even those with a plastic case, are located in spaces that are too small for their dimensions; they will be subjected to dissipation problems that will compromise their functionality. Silicones or resins subjected to temperature changes and used near the product, if not in accordance with the specifications issued by the manufacturer, they can seriously damage the LED component. The products can not be modified without any authorization by the manufacturer.

L'installazione del prodotto, dovrà eseguirsi come illustrato nel catalogo o nella documentazione tecnica richiedibile al produttore. Un'installazione eseguita diversamente da quella indicata, può compromettere la durata e le caratteristiche del prodotto.

Prima dell'installazione verificare la corretta sezione del cavo collegato tra LED e alimentatore. Sezione / lunghezza del cavo non congrui, possono alterare in negativo la luminosità del prodotto. Gli alimentatori, anche quelli con contenitore plastico, inseriti in spazi troppo piccoli, saranno soggetti a problemi di dissipazione che comprometteranno la loro funzionalità. Siliconi o resine soggetti a sbalzi di temperature e utilizzati in prossimità del prodotto, se non conformi alle specifiche rilasciate dal produttore possono danneggiare gravemente il componente LED. I prodotti non possono essere modificati senza autorizzazione da parte del produttore.