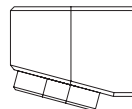


Honor

↓ **Accent Light**
Spot LED
3,0 W @ 350mA
3,4 W @ 24 V DC



17,2 × 13,7 mm
0,68 × 0,54 "





Body Corpo

Aluminium spot

Spot in alluminio

Fastening Fissaggio	With magnets	Con magneti
Optics Optica	20° • 25° • 38° • 44° • 62° • OVAL (45°×25°)	20° • 25° • 38° • 44° • 62° • OVAL (45°×25°)
Wiring set Cavo alimentazione	2000 mm • 78,74 "	2000 mm
Finishing Finitura	<ul style="list-style-type: none"> ● Black varnish → On request other finishes ● Vernice nera → Su richiesta altre finiture 	

Listings and marks
Certificazioni e marchi



Where we produce
Dove produciamo

Made in Italy

LED (See page CRI)
LED (Vedi pagina CRI)



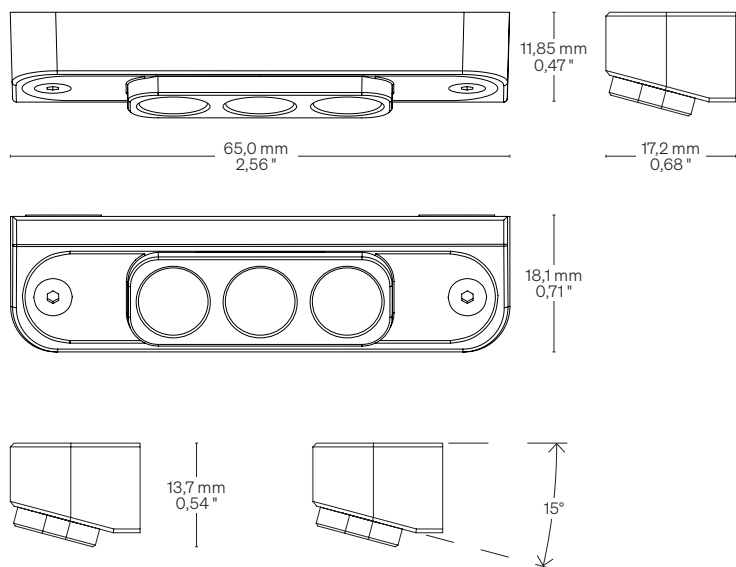
Light Luce

Light source Sorgente luminosa	↓ Series/In serie 3,0 W @ 350mA	↓ Parallel/In parallelo 3,4 W @ 24 V DC
CCT K	<ul style="list-style-type: none"> ● 2700 K ● 3000 K ● 3500 K ● 4000 K ● 5000 K 	<ul style="list-style-type: none"> ● 2700 K ● 3000 K ● 3500 K ● 4000 K ● 5000 K
CRI	Min 90	Min 90
R9	Min 80	Min 80
Rf @ 3000 K	96	96
Rg @ 3000 K	103	103
MacAdam ellipse	2	2
Delivered lumen output Flusso luminoso emesso ● 3000 K	266 lm 88 lm/W	266 lm 78 lm/W
Input voltage/current Tensione/Corrente di ingresso	350mA	24 V DC
Only external driver Driver solo esterno	-	DC/CC

Honor

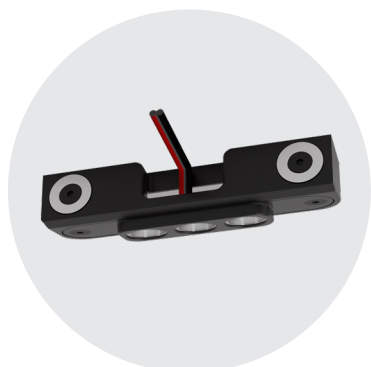
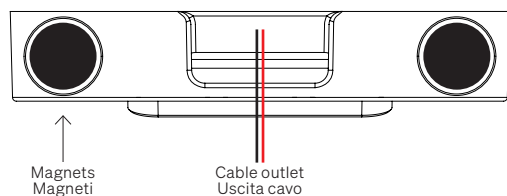
Dimensions Dimensioni

Scale/Scala 1:1



Fastening options Opzioni di fissaggio

M With magnets
Con magneti



Order code Codice ordine

Basic code Codice base	HO	Honor
CCT K CCT K	WW27 WW30 NW35 NW CW	● 2700 K ● 3000 K ● 3500 K ● 4000 K ● 5000 K
Fastening options Opzioni di fissaggio	M	With magnets Con magneti
Optics Ottica	20 25 38 44 62 4525	20° 25° 38° 44° 62° Oval (45°×25°)
Accessories Accessori	DRPWM DRDC	Converter 24 V DC Convertitore 24 V DC Converter 24 V DC Potential different dimmer Convertitore 24 V DC Dimmerabile in tensione

Order example Esempio ordine

HO WW27 M 20 DRPWM

Honor, Warm White 2700, With magnets,
20° Optic, Converter 24 V DC

Honor, Warm White 2700, Con magneti,
Ottica 20°, Convertitore 24 V DC

CRI Typical* CRI Tipici*

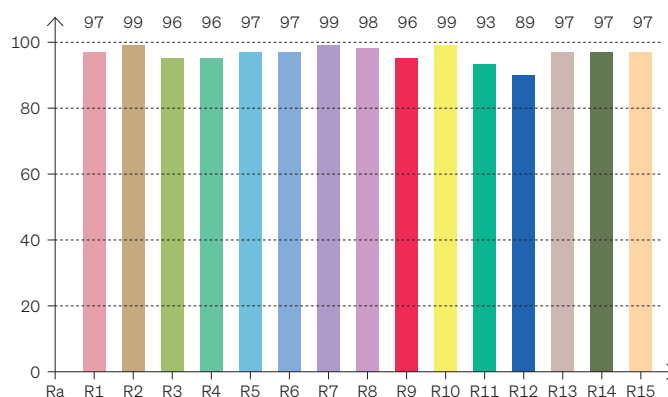


R9080 • 2 SDCM

Power LED

● 3000 K

CRI: 97,4 (R1-R8)



* Values taken from sample measurements

* Valori presi da misurazioni a campione

CRI Values Valori CRI

CCTK: ● 3000 K

CRI	R1	R2	R3	R4	R5	R6	R7	R8	R9	R10	R11	R12	R13	R14	R15
97,4	97	99	96	96	97	97	99	98	96	99	93	89	97	97	97

Color Parameters Parametri del colore

Color Temperature	Color Render Index	Red Component	Color Fidelity	Color Gamut	Color Quality Scale	Color Coord. CIE 1931	Color Coord. CIE 1931	Color Coordinate	Color Coordinate	Color Deviation from Black Body
CCT K	CRI	CRI R9	TM30 Rf	TM30 Rg	CQS	X	Y	U	V	ΔUV
3067 K	97,4	96,3	95,8	102,3	96,3	0,431	0,399	0,249	0,346	-0,0010

Warnings Avvertenze

The installation of the product, must be done as illustrated in the catalogue or inside the technical data-sheet that can be asked to the manufacturer. An installation performed differently from the one indicated may compromise the durability and characteristics of the product itself.

An installation performed differently from the one indicated may compromise the durability and characteristics of the product.

Unsuitable cross-section / length of the cable can negatively affect the lighting power of the product. If Power supplies, even those with a plastic case, are located in spaces that are too small for their dimensions; they will be subjected to dissipation problems that will compromise their functionality. Silicones or resins subjected to temperature changes and used near the product, if not in accordance with the specifications issued by the manufacturer, they can seriously damage the LED component. The products can not be modified without any authorization by the manufacturer.

L'installazione del prodotto, dovrà eseguirsi come illustrato nel catalogo o nella documentazione tecnica richiedibile al produttore. Un'installazione eseguita diversamente da quella indicata, può compromettere la durata e le caratteristiche del prodotto.

Prima dell'installazione verificare la corretta sezione del cavo collegato tra LED e alimentatore.

Sezione / lunghezza del cavo non congrui, possono alterare in negativo la luminosità del prodotto. Gli alimentatori, anche quelli con contenitore plastico, inseriti in spazi troppo piccoli, saranno soggetti a problemi di dissipazione che comprometteranno la loro funzionalità. Siliconi o resine soggetti a sbalzi di temperature e utilizzati in prossimità del prodotto, se non conformi alle specifiche rilasciate dal produttore possono danneggiare gravemente il componente LED. I prodotti non possono essere modificati senza autorizzazione da parte del produttore.